



KOMBISAVE

Der Maßstab für Schutz und Steuerung mit IEC 61850, Distanz-, Transformatordifferential-, Motor-, Überstrom-, Frequenz-, Spannungs- und Erdschlussschutz



Solide und ökologisch wertvoll –
SAVE, swiss made.

ANWENDUNGEN

- öffentliche Energieversorgung und industrielle Energieverteilung
- sternförmige, ringförmige und vermaschte Netze
- isoliertes, kompensiertes, starr oder niederohmig geerdetes Netz
- Einfach- und Doppelsammelschiene
- viele verschiedene und intelligente Schaltobjekte
- manuell oder motorgetriebene Trenn- und Erdschalter

DAS VOLLKOMMENE IED

- einfach und verständlich zu bedienen: ein IED mit Schutz, Steuerung und Messfunktion
- IEC 61850 Kommunikation mit GOOSE, Reports und MMS
- Anwendungsbasiertes Konzept für Softwarevarianten: Schutzmodule jederzeit freischaltbar
- vollständige Produktpalette an Schutzfunktionen: Von Überstromschutz bis zum QU-Schutz, mit Synchrocheck, Distanzschutz und automatischer Wiedereinschaltung
- klein, kompakt, leistungsstark
- wirtschaftlich durch hohe Funktionsdichte
- hohe Lebensdauer bedingt durch extrem geringen Energieverbrauch
- unterstützt auch IEC 60870-5-103 Kommunikation
- zwei Kommunikationsprotokolle gleichzeitig möglich
- elektrische und optische Kommunikation verfügbar
- Service-Schnittstelle basierend auf USB 2.0 für das Konfigurieren von KOMBISAVE Produkten und die Benutzung von USB-Sticks.
- komplett ohne Batterien

Als kompetenter Partner bieten wir mehr als nur Produkte, wir übernehmen die Verantwortung von der Planung bis zur Inbetriebsetzung und dem laufenden Unterhalt.

Das ist unsere Tradition seit 1998.

Willkommen bei der NSE.

Netz . Schutz . Entwicklung



DIE KOMBISAVE-FAMILIE – SWISS MADE

KOMBISAVE
für alle Anlagen der
Mittelspannung

KOMBISAVE+
für Doppelsammelschienen,
ideal für Umspannwerke



KOMBISAVE GERÄTE-AUSFÜHRUNGEN

RN

+RN

Überstrom- und Motorschutz
mit Feldsteuerung

BASIC
50/51, 50/51N, 49I&II, 68, 79

MOTOR
14, 37, 46PD, 46, 51M

ZUSATZ
66/86, 85, 85N, 50KSE, 50BF, 74TC

CONTROL
CB, DCC, CBT, CBAY, XCBR, LOC, CILO

MESSUNG : 4 Stromwandler
3I, IO, 3I/15min, Ith

MELDESAMMLER
Kundenspezifische Schutz- und Steuerungs-
informationen auf virtuellen, parametrierbaren
LEDs und gesteuerten Texttafeln darstellbar

LOGIK
Integrierte SPS

KOMMUNIKATION
USB 2.0, IEC 60870-5-103, IEC 61850 mit Fast-
und Slow-GOOSE und MMS, Ethernet

FORMATE
XML, COMTRADE, XRIO, MMS, GOOSE

RF

+RF

Abgangsschutz mit Erdschlusssortung
und Feldsteuerung

BASIC
50/51, 50/51N, 49I&II, 68, 79
67, 67N, 32N, 67NIEF, 59G

DISTANZSCHUTZ
21, 21N, 21FL

SMART GRID
QU, UFLS, 81O/U, 27/59

ZUSATZ (inkl. RN-Funktion)
47O, 25, 60, MCS31, 47

CONTROL
CB, DCC, CBT, CBAY, XCBR, LOC, CILO

MESSUNG: 4 Stromwandler, 4 oder
5 Spannungswandler
3I, IO, 3I/15min, Ith, 3ULE, 3ULL, U0, PQS, f,
cos, Udiff, fdiff, R/X, km/miles

MELDESAMMLER
Kundenspezifische Schutz- und Steuerungs-
informationen auf virtuellen, parametrierbaren
LEDs und gesteuerten Texttafeln darstellbar

LOGIK
Integrierte SPS

KOMMUNIKATION
USB 2.0, IEC 60870-5-103, IEC 61850 mit Fast-
und Slow-GOOSE und MMS, Ethernet

FORMATE
XML, COMTRADE, XRIO, MMS, GOOSE

+RQ

Stabilisierter Differentialschutz für Zweiwickler
Transformatoren mit Feldsteuerung

BASIC
50/51, 50/51N, 49I&II, 68

DIFFERENTIALSCHUTZ
Amplituden- und Schaltgruppenanpassung,
innovative Stabilisierungskennlinien
50P, 87T, 24

ZUSATZ
66/86, 85, 85N, 50KSE, 50BF, 74TC

CONTROL
CB, DCC, CBT, CBAY, XCBR, LOC, CILO

MESSUNG: 8 Stromwandler
3I, IO, 3I/15min, Ith, Idiff, Istab

MELDESAMMLER
Kundenspezifische Schutz- und Steuerungs-
informationen auf virtuellen, parametrierbaren
LEDs und gesteuerten Texttafeln darstellbar

LOGIK
Integrierte SPS

KOMMUNIKATION
USB 2.0, IEC 60870-5-103, IEC 61850 mit Fast-
und Slow-GOOSE und MMS, Ethernet

FORMATE
XML, COMTRADE, XRIO, MMS, GOOSE



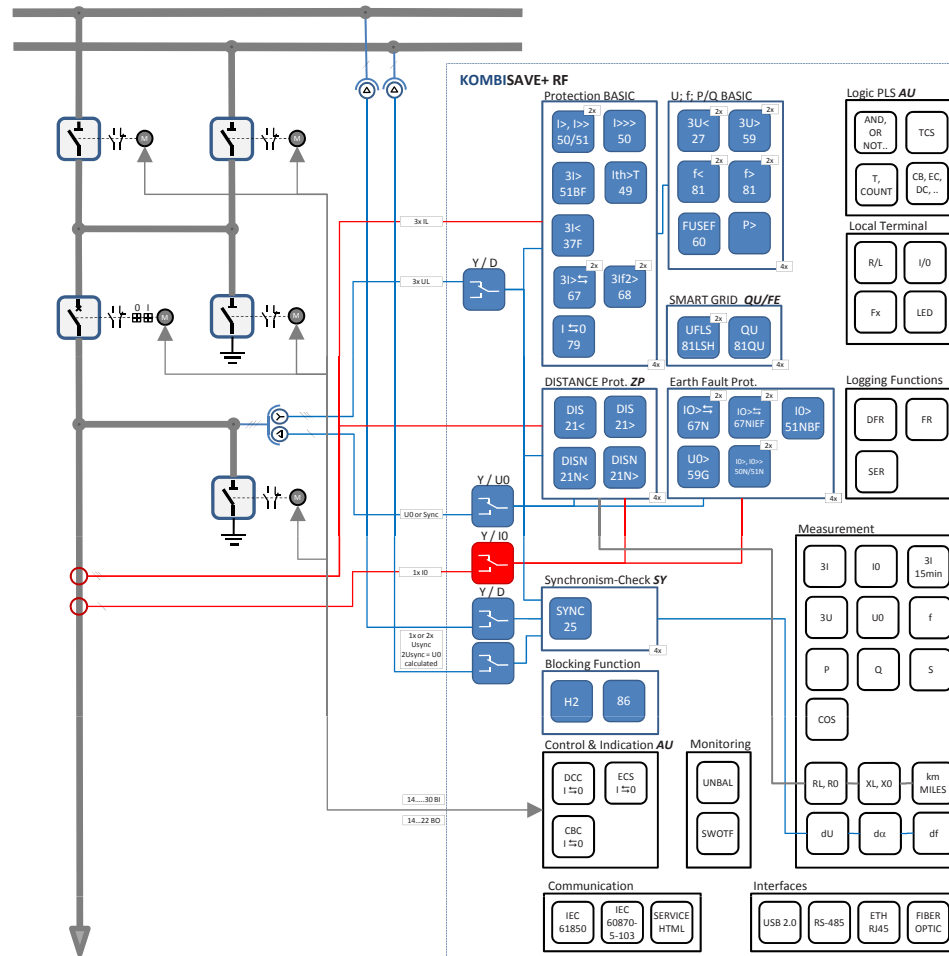
KOMBINIERTES SCHUTZ- UND FELDSTEUERGERÄT



Vermashtes Netz mit isoliertem Sternpunkt
Doppelsammelschiene
KOMBISAVE IEDs mit Kommunikation zum
SCADA System

BLOCKDIAGRAMM EINER HOCHSPANNUNGS DOPPELSAMMELSCHIENE MIT EINEM KOMBISAVE+ RF

- sternförmige, ringförmige und vermaschte Netze
- isoliertes, kompensiertes, starr oder niederohmig geerdetes Netz
- Distanzschutz
- Erdschlussschutz
- Fehlerortler
- Synchrocheck
- Automatische Frequenzentlastung
- Feldsteuerung mit Doppelsammelschiene
- integrierte SPS
- IEC 61850
- IEC 60870-5-103





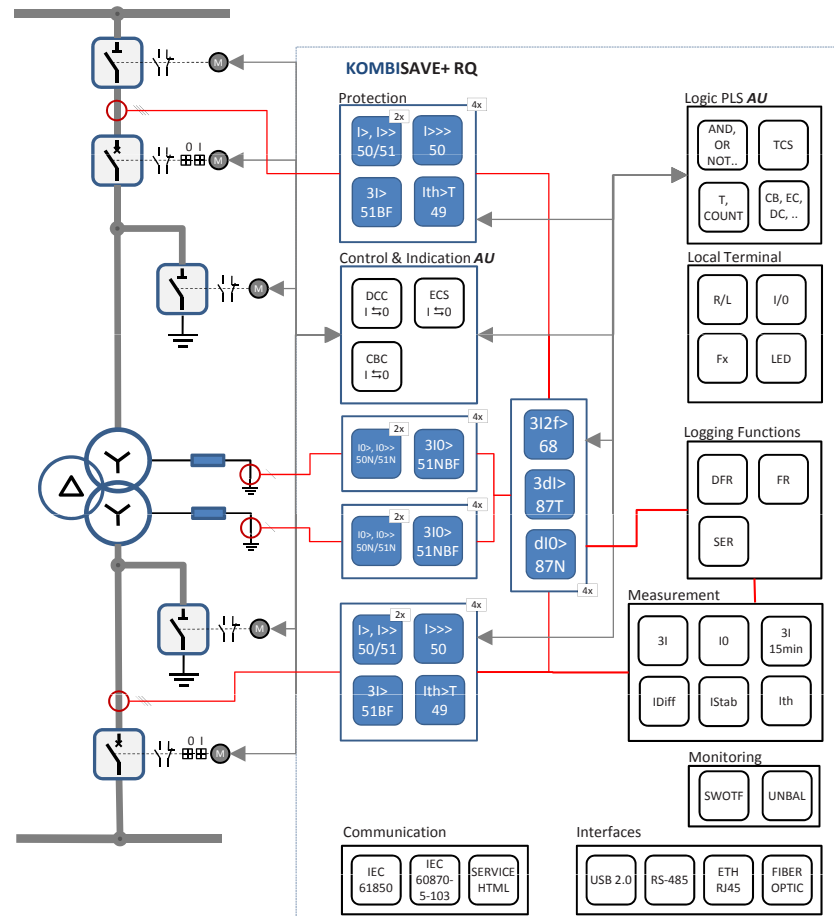
TRANSFORMATOR DIFFERENTIALSCHUTZ UND ÜBERWACHUNG

110/20kV Transformator mit
starr geerdetem Sternpunkt auf der
Hochspannungsseite, YNyd0



BLOCKDIAGRAMM EINES LEISTUNGSTRANSFORMATORS MIT EINEM KOMBISAVE+ RQ

- Zwe Wickler Transformator
- isoliertes, kompensiertes, starr oder niederohmig geerdetes Netz
- stabilisierter Transformator-differentialschutz
- Erdschlussschutz
- Übererregungsschutz
- Thermischer Überlastschutz
- Feldsteuerung
- integrierte SPS
- IEC 61850
- IEC 60870-5-103



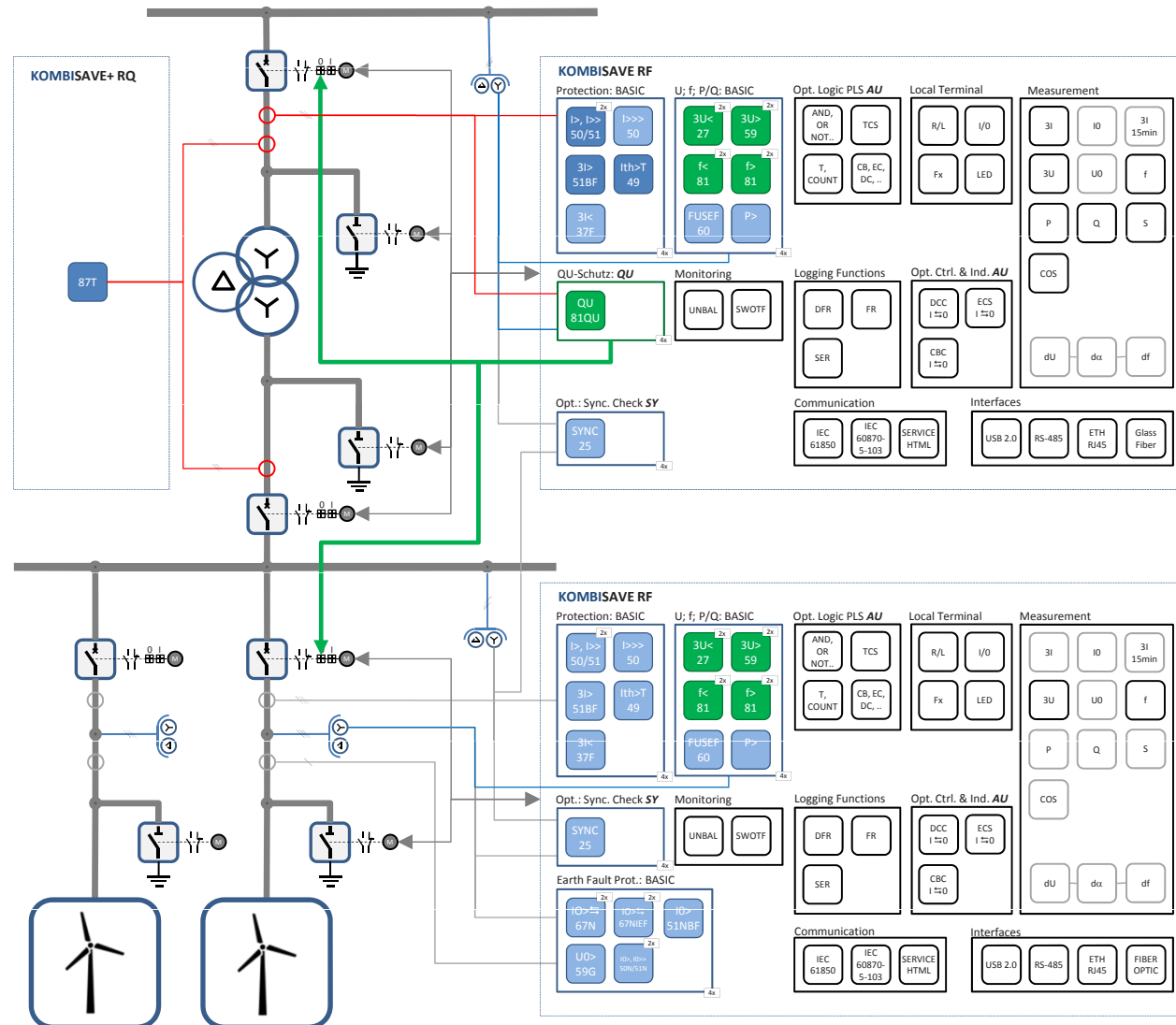


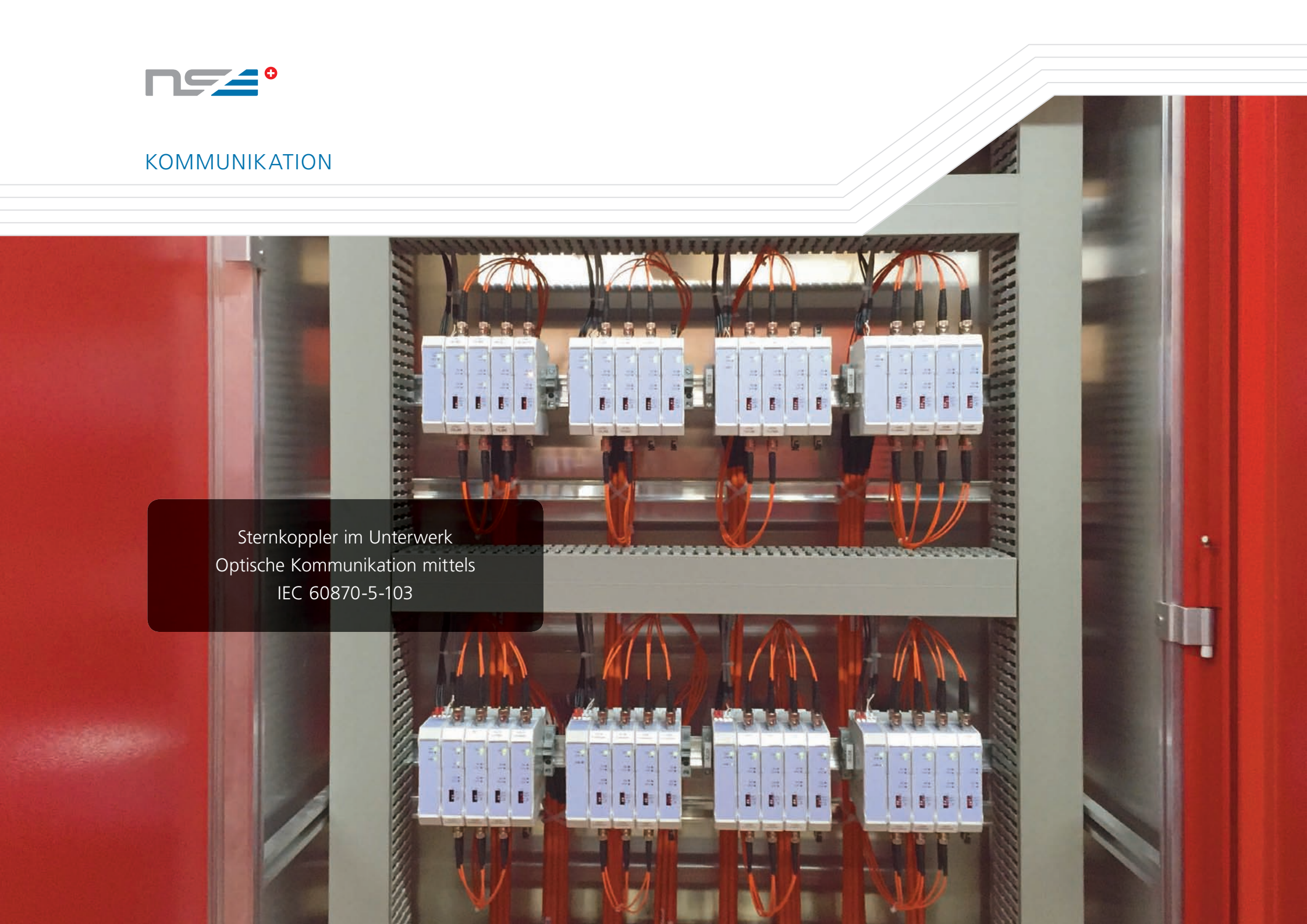
SCHUTZ UND STEUERUNG IM SMART GRID

Onshore Windpark mit
Einspeisung ins 110kV Netz

SMART GRID KONFIGURATION MIT KOMBI SAVE

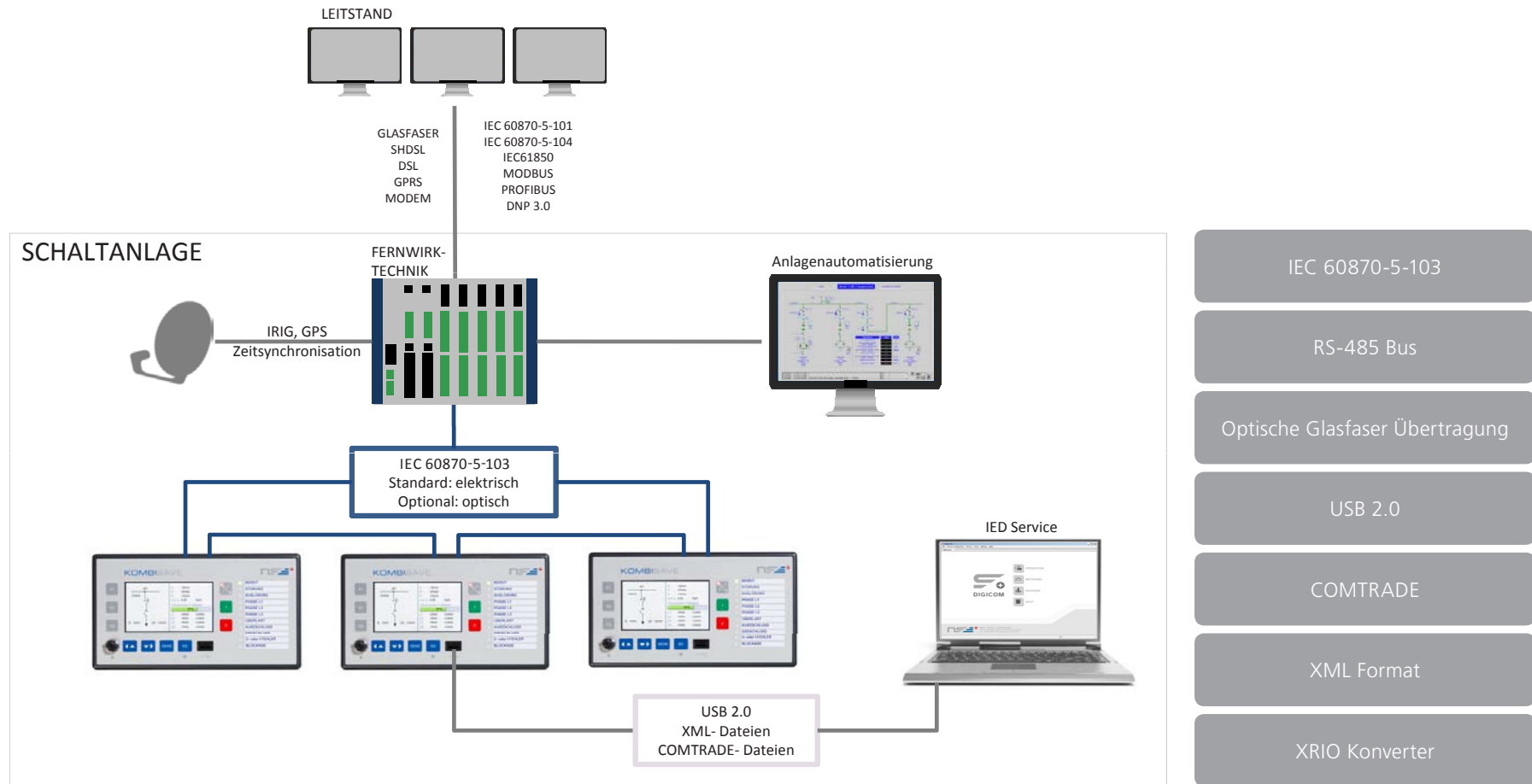
- Dezentrale Einspeiser
- Kurz- und Erdschlussschutz, Stabilisierung des Netzes
- Über- und Unterspannungsschutz
- Über- und Unterfrequenzschutz
- Blindleistungsrichtungs-Unterspannungsschutz (QU)
- Synchrocheck und Anlaufüberwachung
- Feldsteuerung
- integrierte SPS
- IEC 61850
- IEC 60870-5-103



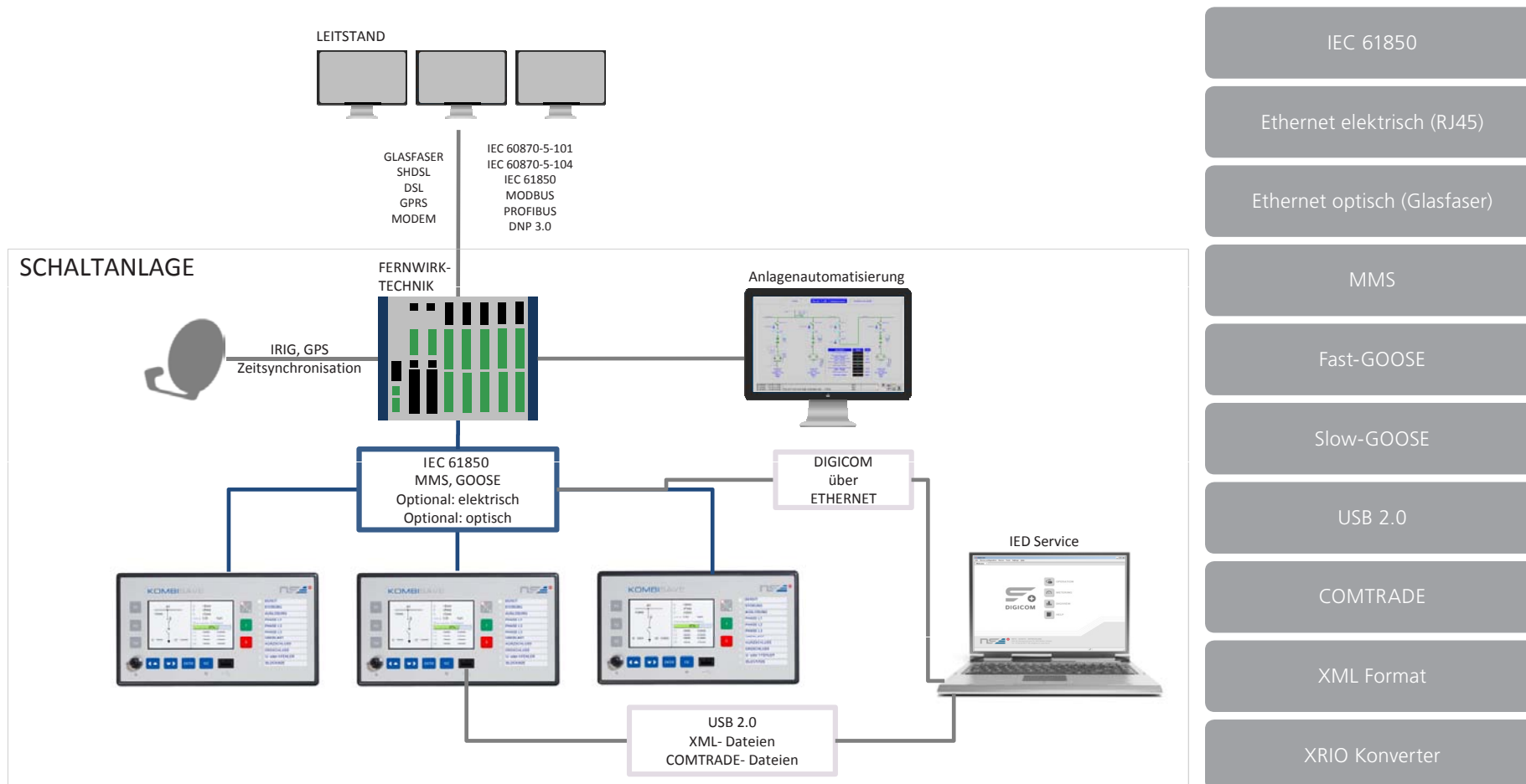
The image shows the interior of a red-painted metal cabinet, likely a substation, containing two rows of optical communication equipment. Each row consists of four white, rectangular modules. Each module has four ports on its front face, and a bundle of four orange optical fibers is connected to each port. The fibers are bundled together and run vertically down the front of the cabinet. The equipment is mounted on a metal rack with perforated sides. A dark grey semi-transparent text box is overlaid on the left side of the image, containing the text 'Sternkoppler im Unterwerk' and 'Optische Kommunikation mittels IEC 60870-5-103'.

Sternkoppler im Unterwerk
Optische Kommunikation mittels
IEC 60870-5-103

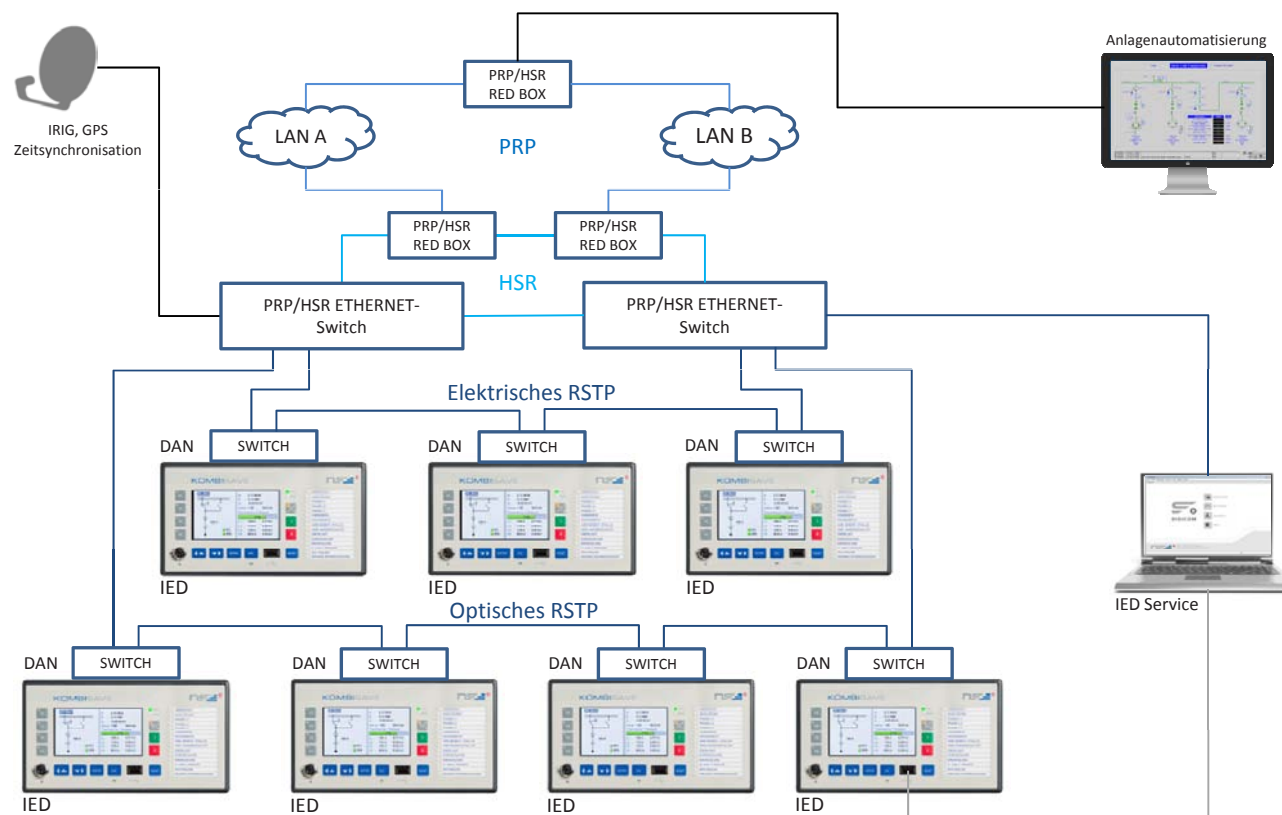
KOMMUNIKATION MIT IEC 60870-5-103 PROTOKOLL



KOMMUNIKATION MIT IEC 61850-PROTOKOLL



KOMMUNIKATIONSPFADE MIT IEC 61850



IED: Intelligent Electronic Device
KOMBISAVE

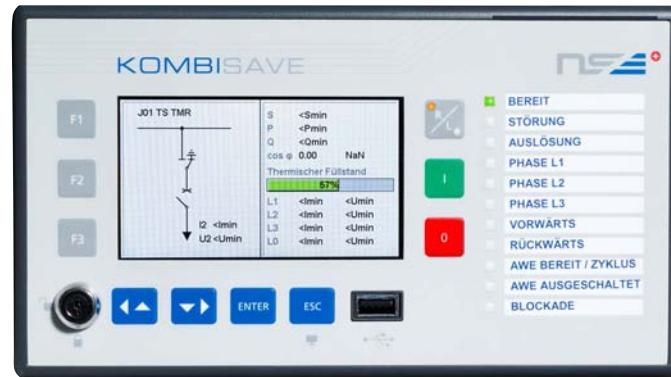
DAN: Double Attached Node
Ab 2017 ist ein integrierter optischer Switch für KOMBISAVE+ Geräte verfügbar

HSR: High availability Seamless Redundancy
Parallele Übertragung der Daten in beide Ringteile
Keine Ausfallzeit bei Störung einer Komponente des Ringes

PRP: Parallel Redundancy Protocol
Parallele Übertragung über zwei redundante Netzwerke
Kontinuierlicher Betrieb im Fehlerfall.
Es gehen keine Daten verloren oder werden verzögert.

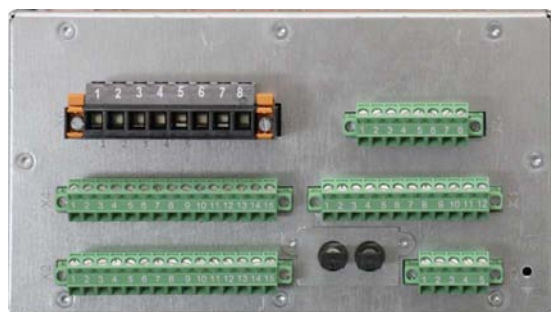
RSTP: Rapid Spanning Tree Protocol
Übertragung im Ring, welcher an einer Stelle virtuell „offen“ ist.
Kurze Ausfallzeit bei Störung einer Komponente des Rings.
Umschaltung auf neue Topologie erfolgt automatisch.

GERÄTEBEDIENUNG



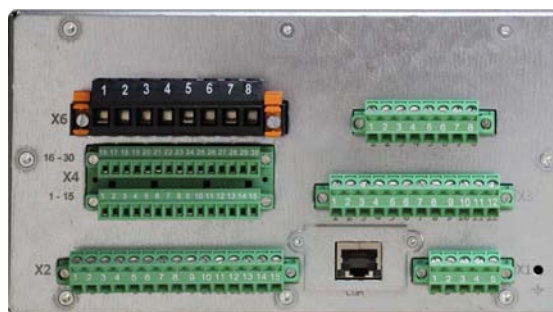
	KOMBISAVE	KOMBISAVE+ RN/RF/RQ
Navigationstasten	4	4
Funktionstasten frei parametrierbar	3	4 mit LED
RESET Taste	-	•
LEDs dreifarbig, frei parametrierbar	11	15
Systemstatus LEDs	-	2
R/L Taste mit Status-LED	•	•
Schlüsselschalter	•	•
I/O Tasten	•	•
frei parametrierbare Anzeigen	•	•
frei parametrierbare Anlagengrafik mit Steuerung	•	•
Messwert-Tafeln	•	•
farbige virtuelle LEDs als Meldesammler	•	•
farbige gesteuerte Texte	•	•
mehrere Seiten konfigurierbar	•	•

GERÄTEANSCHLÜSSE



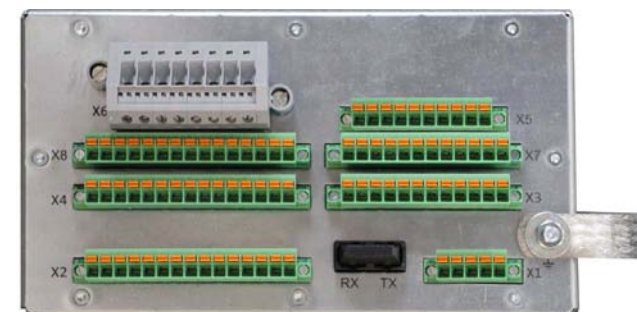
KOMBISAVE X1-I4U4X-BI14BO14-RS-RO

Option IEC 60870-5-103
optischer Anschluss



KOMBISAVE X1-I4U4X-BI26BS14-RS-EE

Option IEC 61850
mit elektrischem Ethernetanschluss
Version mit 26 Binäreingängen



KOMBISAVE+ RF X1-I4U5X-B2C2-RS-EO

Option IEC 61850
mit optischem Ethernetanschluss
Bx Anschlüsse auf X3/X4,
Cx Anschlüsse auf X7/X8

KOMBISAVE+ Serie

- kurzschliessende Stromwandlerklemmen
- hochwertige, steckbare Anschlussklemmen
 - Erdung über Kupferband

SOFTWARE



DIGICOM BASIC: (kostenlos)

Auslesen
 Parametrieren
 Parametersätze vergleichen
 Dokumentation
 SPS Automatisierung (KiCAD)
 XRIO Konverter

(für Windows XP, Windows 7 32/64 Bit, Windows 10)

DIGICOM ADVANCED:

Messzentrum
 Testfunktionen
 Comtrade analysieren (DIGIVIEW)
 Distanzschutz-/Differentialschutzkennlinie visualisieren
 Protokolltestfunktion IEC 60870-5-103
 Engineering- und Testtool für Protokoll IEC 61850

(für Windows XP, Windows 7 32/64 Bit, Windows 10)

DIGICOM

DIGICOM ist das Bedien- und Fehleranalyse-Programm für alle Schutzrelais der SAVE-Familie (DIGISAVE, KOMBISAVE). Mit dem Programm DIGICOM werden die Schutzrelais über die Frontschnittstelle parametrieren und die Einstell-daten dokumentiert. Im Weiteren sind sämtliche Handbücher der Schutzrelais im Format PDF im Programm einsehbar.

Ein umfangreiches Messzentrum gestattet das Auslesen und die Analyse von Netzfehlern. Die Speicherung der Netzfehler erfolgt im Format COMTRADE V91 oder V99, die grafische Auswertung in DIGIVIEW, welches Bestandteil des kostenpflichtigen Teils von DIGICOM ist.

Das Messzentrum gestattet zudem das nachträgliche Update/Upgrade der Schutzrelais über die Bediensoftware.

Vorteile der DIGICOM

- Bediensoftware für alle SAVE Schutzgeräte
- Unterstützt die Inbetriebnahme der Schutzgeräte
- Erstellen, Bearbeiten und Vergleichen mehrerer Einstellsätze, mit oder ohne verbundenem Gerät
- einfache und intuitive Bedienung
- keine Installation erforderlich (von USB-Stick, lokalem Laufwerk oder über Netzwerk lauffähig)
- mehrsprachig (Deutsch, Englisch, Französisch, Italienisch) mit Sprachumschaltung ohne Neustart
- Unterstützung bis Windows 10

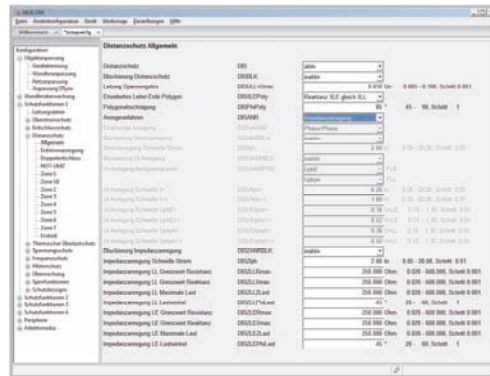
Funktionen

- Parametrierung und Service aller Schutzrelais der SAVE-Familie
- Archivierung von Einstellungsdateien
- Vergleich von Einstellungsdateien
- Erstellen der Logik (SPS)
- Erstellen der grafischen Feldsteuerung
- Kommunikation mit SAVE Schutzrelais
- Import der Parameter in OMICRON XRIO

Handbücher

- Gerätehandbücher im PDF-Format
- Funktionenhandbuch im PDF-Format
- per Hilfe-Menu oder per F1-Taste von jeder Schutzfunktion aus erreichbar

PARAMETRIERUNG MIT DIGICOM



Objektanpassung

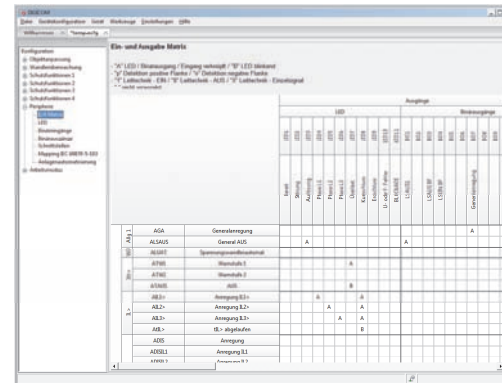
- Geräteerkennung: Beschreibung des IED mit Adresse, Abgang und Ersteller
- Anpassung Strom- & Spannungswandler: Erdungsrichtungen, 1A/5A, 100V/110V/400V
- Primärwerte, Beschaltungen
- Netzanpassung: Sternpunktbehandlung (isoliert, kompensiert, wirksam), Drehfeldrichtung

Wandlerüberwachung

- Strom- und Spannungsunsymmetrie
- Messspannungsausfall

Schutzfunktionen 1...4

- Leitungsdaten (Fehlerortung in km oder Meilen, Erdfaktor)
- Schutzfunktionen (inaktive Funktionen oder Parameter sind ausgegraut)
- Übersichtliche Parametrierung durch Gruppierung und Baumstruktur



Peripherie

- Anlagenautomatisierung mit SPS
- E/A Matrix (Ein- und Ausgänge verknüpfen)
- LED (Farbe, Verhalten bei Anregung)
- binäre Ein- und Ausgänge (Minimale Aktivierungszeit der Ausgänge, Schaltschwelle der Eingänge)
- Serviceschnittstellen
- Etherneteinstellungen
- IEC 60870-5-103 (Einstellungen, Signalzuordnung)
- IEC 61850 (Einstellungen)

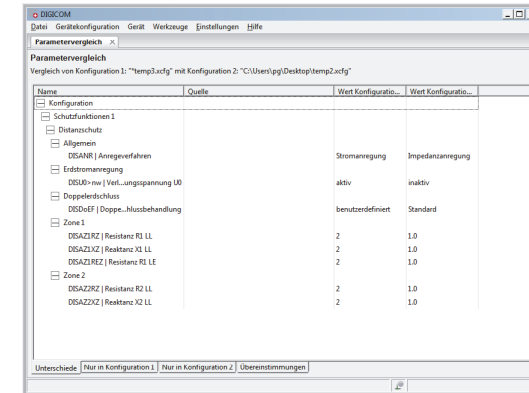
Arbeitsmodus

- Messwertanzeige
- Parametersatzwahl
- Stördatenspeicher

E/A Matrix

Quellen

- binäre Eingänge
- Ausgaben der Schutzfunktionen



- Allgemeine Signale
- Kommunikationsschnittstellen
- Logik (SPS)

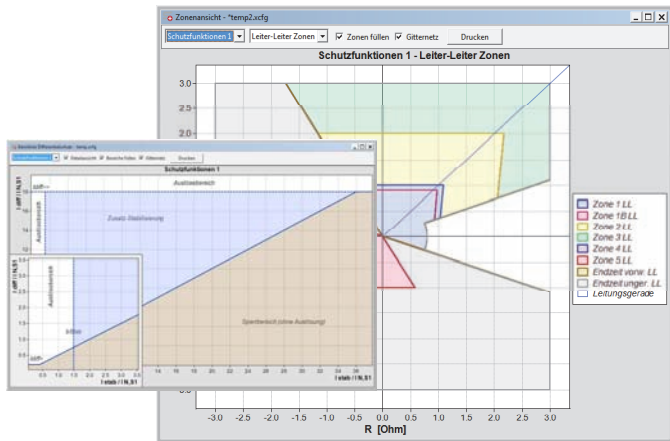
Senken

- binäre Ausgänge
- LEDs
- Blockierungen und Befehle für Schutzfunktionen
- Kommunikationsschnittstellen
- Logik (SPS)

Gerätekonfiguration

- Empfangen, Senden und Vergleichen von Einstelldaten
- Geräteerkennung
- Passwortmanager
- Aktivierungscode für Schutzfunktionen (Lizenz) senden.

ANLAGENAUTOMATISIERUNG UND ENGINEERING

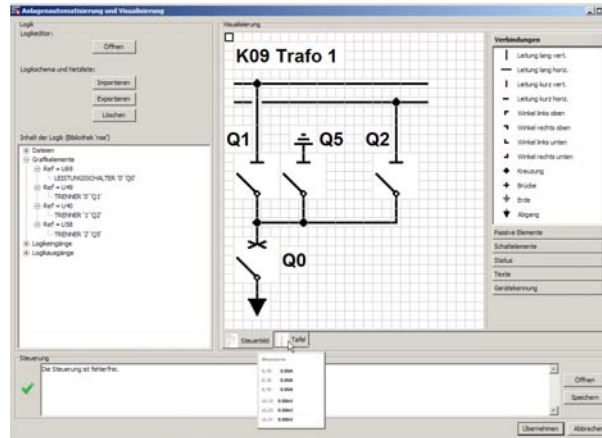


Gerät

- Status und Messwerte ONLINE vom System
- Empfang von Ereignisliste und Stördaten
- Testzentrum für Schutzfunktionen

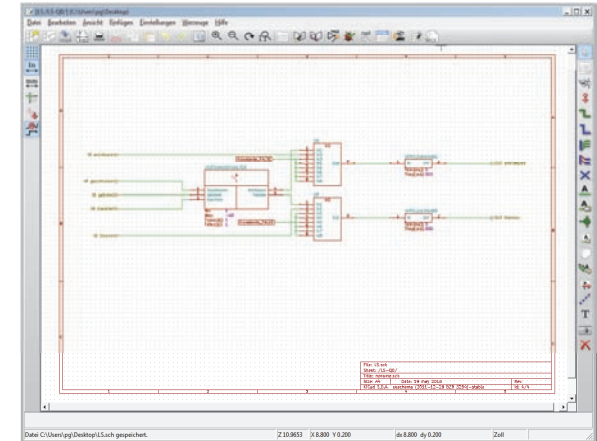
Werkzeuge

- grafische Visualisierung der Distanzschutzeinstellungen
 - R/X Diagramm für LL und LE
 - Unterimpedanzanregung mit Minimaler Lastwinkel
 - Minimale Last
- grafische Visualisierung der Differentialschutzeinstellungen



Erstellen der Anlagenautomatisierung und Visualisierung

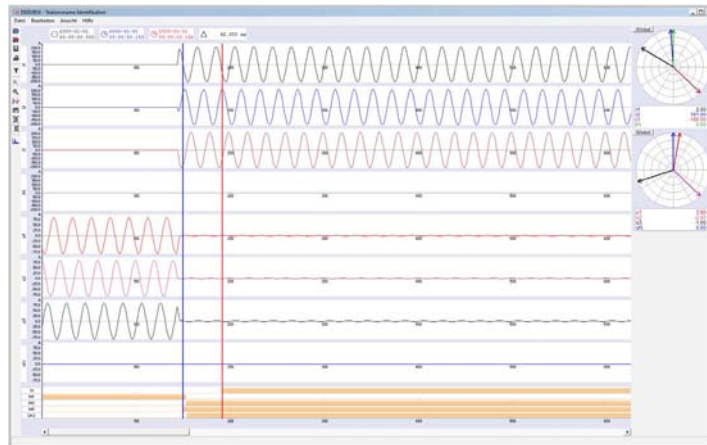
- Single Line Diagramm mit u.A. Linien, Punkten, Erdungen oder Abgängen
- Meldesammler des primären und sekundären Prozesses
- Messwertanzeige aller gemessenen und berechneten Werte
- virtuelle LED's und dynamische Texte
- Leistungsschalter, Trennschalter, Erdungsschalter
 - verschiedene Grafikstile verfügbar
- Plausibilitäts- und Statustest für Import von Logik (SPS)
- Schnittstelle zur programmierbarer Logik (SPS)



Programmierbare Logik (SPS) Software

- mehrere Ebenen stehen zur Verfügung für das Erzeugen von hierarchischen Schemata
- integrierte Bibliothek
 - Logische Ein- und Ausgänge
 - UND, ODER, NICHT, XOR
 - RS-FlipFlops
 - Vor- und Rückwärts-Zähler
 - verschiedene Typen von Timern
 - mehrere Schaltertypen
- Import von Bildern möglich
- Schaltabläufe zeichnen und ausführen

ANALYSE VON STÖRDATEN MIT DIGIVIEW



Mit DIGIVIEW können Stördatenaufzeichnungen dargestellt und ausgewertet werden. Unterstützt werden COMTRADE Dateien nach IEEE C37.111-1991 und IEEE C37.111-1999.

Es sind erweiterte Analysefunktionen wie Effektivwertberechnung, Vektordarstellung und Analyse der Harmonischen möglich. Mittels Fouriertransformation werden die prozentualen Anteile der einzelnen Harmonischen berechnet. Somit lassen sich auch komplexe Sachverhalte, wie Einschwingvorgänge bei Transformatoren nachvollziehen.

Für DIGIVIEW ist eine Lizenz DIGICOM Advanced erforderlich.



- Unterstützung standardisierter COMTRADE Dateien
- Primär- oder Sekundärwerte
- Momentanwerte oder RMS
- dynamische Strom- und Spannungsvektoren
- analoge und digitale Spuren



KOMBISAVE

F1
F2
F3



S	<Smin	
P	<Pmin	
Q	<Qmin	
cos φ	0.00	Nat
Thermischer Füllstand		
		28%
L1	<Imin	<Umin
L2	<Imin	<Umin
L3	<Imin	<Umin
L0	<Imin	<Umin

ENTER ESC

TECHNISCHE DATEN

SCHUTZFUNKTIONEN

Schutzfunktionen	IEC 61850	IEC 60617	ANSI	RN (I4U0)	RQ (I8U0)	RF (I4U4X/5X)
Dreiphasiger ungerichteter Hochstromschutz	PTOC	3I>>	50HS		+	
Dreiphasiger ungerichteter Überstromschutz und Hochstromschutz (zweistufig, IEC DT, IEC NI, IEC VI, IEC EI)	PTOC	3I>, 3I>>	50P/51P	+	+	+
Leistungsschalter Versagerschutz	RBRF	3I>BF, I0>BF	51BF, 51NBF	+	+	+
Dreiphasiger therm. Überlastschutz mit ein- oder zwei therm. Abbildern (zweistufig) (z.B. für Motoren, Kabel, Trocken- und Öl-Transformatoren)	PTTR	3Ith>F, 3Ith>>F	49 I & II	+	+	+
Dreiphasiger gerichteter Überstromschutz und Hochstromschutz	PTOC	3I>⇌, 3I>>⇌	67			+
Ungerichteter Erdschlussschutz (zweistufig, IEC DT, IEC VI, IEC EI, IEC LTI)	PTOC	I0>, I0>>	50N/51N	+	+	+
Gerichteter Erdschlussschutz	PTOC	I0>⇌, I0>>⇌	67N			+
Wattmetrisch gerichteter Erschlussschutz basierend auf Nullsystemgrößen	PSDE	P0>⇌, P0>>⇌ Q0>⇌, Q0>>⇌, P/Q	32N			+
Gerichteter Erdschlussschutz für transiente und intermittierende Erdfehler	PTEF	I0>⇌, I0>>⇌	67NIEF			+
Gerichteter Erdfehlerschutz basierend auf Nullsystemenergie	PTEF	E0>⇌, E0>>⇌	67NIEF			+
Gerichtetes Wischerrelais	PTEF	E0>⇌, E0>>⇌	67NIEF			+
Verlagerungsspannungsschutz	PTOV	U0>, U0>>	59G			+
Dreiphasiger Unter- und Überspannungsschutz	PTOV PTUV	3U>, 3U>> 3U<, 3U<<	59 27			+
Frequenzschutz	PTOF, PTUF	f>, f>>, f<, f<<	81O/81U			+
Unterstromschutz	PTUC	3I<	37	+		+
Dreiphasige Inrush Stabilisierung	PHAR	3I2f>	68	+	+	+
Mehrstufiger Lastabwurf bei Unterfrequenz mit Wirkleistungsrichtung (Automatische Frequenzentlastung)	PFRQ	UFLS/R	81LSH			FE
Polygonaler Distanzschutz für Phase-Phase und Phase-Erde	PDIS	Z<, Z0<, (U,I)	21, 21N, 21P			ZP
Stromanregung, Unterimpedanzanregung mit Lastausblendung, U/I Anregung	PTOC, PSCH	Z<	21, 21N			ZP
Schieflastschutz	PTOC	I2>	46PD	+		+
Sammelschienenschutz mit H2-Logik	PSCH	CLN	85N	+	+	+
QU-Schutz (Blindleistungsunterspannungsschutz)	–	Q>, U<	QU			QU
Asymmetrieschutz Spannung	PTOV	U2>	47O			+
Differentialschutz für Zweiwickler-Transformatoren	PDIFF	3DI>T	87T		TF	
Übererregungsschutz	PVPH	H5/H1	24		TF	

STEUERUNG, MESSWERTÜBERWACHUNG UND LOGIK

Schutzbezogene Funktionen	IEC 61850	IEC 60617	ANSI	RN (I4U0)	RQ (I8U0)	RF (I4U4X/5X)
Mitnahmeschaltung	PSCH	LAL	LAL	+	+	+
Signalvergleich	PSCH	CLN	85	+	+	+
Automatische Wiedereinschaltung (AWE) 1- und 3-polig, 1/3-polig	RREC	I→O	79	+		+
Syncheck	RSYN	SYNC	25			SY
Fehlerorter	RFLO	FLOC	21FL			FO
Dreiphasiger Kurzschlusseschalterschutz	PIOC	3I>	KSE	+	+	+
Rotorblockierungsschutz für Motoren	PZSU	I> +n<	14	+		+
Anlaufzeitbegrenzung für Motoren	PMSS	I ² start	48	+		+
Lastsprungschutz	PTOC	3I>	51M	+		+
Wiedereinschaltsperr	PSCH		66/86	+	+	+

Überwachung	IEC 61850	IEC 60617	ANSI	RN (I4U0)	RQ (I8U0)	RF (I4U4X/5X)
Auslösekreisüberwachung	SCBR	TCS	74TC	AU	AU	AU
Spannungswandler-Automatenfall	RFUF	60	FUSEF			+
Stromkreisüberwachung	MMXU	MCS 31	MCS 31			
Überwachung der Versorgungsspannung	NZBAT	-	-	+	+	+
Drehfeldrichtungsüberwachung	MMXU		47			+

Steuerung	IEC 61850	IEC 60617	ANSI	RN (I4U0)	RQ (I8U0)	RF (I4U4X/5X)
Leistungsschaltersteuerung und grafische Stellungsanzeige	XCBB, CSWI	I↔O CB	I↔O CB	+	+	+
Steuerung Trenn- und Erdschalter mit grafischer Stellungsanzeige	XSWI, CSWI	I↔O DCC	I↔O DCC	AU	AU	AU
Fahrwagen	XSWI, CSWI	I↔O CBT	I↔O CBT	AU	AU	AU
Steuerung mit Verriegelungslogik	CILO	I↔O	I↔O	AU	AU	AU
Feldsteuerung	CBAY	CBAY	CBAY	AU	AU	AU
Lokal- und Fernumschaltung	LOC	R/L	R/L	+	+	+
Schlüsselschalter	CILO	KEY	KEY	+	+	+

Meldesammler	IEC 61850	IEC 60617	ANSI	RN (I4U0)	RQ (I8U0)	RF (I4U4X/5X)
Standard Messwerttafeln und frei konfigurierbare LEDs				+	+	+
Virtuelle LEDs und dynamisch angezeigte Texte				AU	AU	AU
Benutzerspezifische Messwert- und Statustafeln				AU	AU	AU

STEUERUNG, MESSWERTÜBERWACHUNG UND LOGIK

Ereignis- und Stördaten	IEC 61850	IEC 60617	ANSI	RN (I4U0)	RQ (I8U0)	RF (I4U4X/5X)
Stördaten Aufzeichnung (COMTRADE-Standard)	RDRE	DR	DFR	+	+	+
Ereignisliste	RSER	SER	SER	+	+	+
Messfunktionen	IEC 61850	IEC 60617	ANSI	RN (I4U0)	RQ (I8U0)	RF (I4U4X/5X)
Dreiphasige Stromanzeige (IL1, IL2, IL3)	MMXU	3I	3I	+	+	+
Dreiphasige Spannungsanzeige LE (UL1E, UL2E, UL3E)	MMXU	3ULE	3ULE			+
Dreiphasige Spannungsanzeige LL (UL1UL2, UL2UL3, UL3UL1)	MMXU	3ULL	3ULL			+
Erdstrom	MMXU	I0	I0	+	+	+
Verlagerungsspannung	MMXU	Uo	Vn			+
Wirk-, Blind- und Scheinleistung	MMXU	PQf	PQf			+
Leistungsfaktor	MMXU	cos	cos			+
Frequenz	MMXU	f	f			+
Impedanzen RLL, RLE, XLL, XLE	MMXU	R/X	R/X			ZP
Differenzwerte zwischen zwei Systemen bei Synchrocheck: ΔU , Δf , Δa	MMXU	Udiff, fdiff	Udiff, fdiff			SY
Fehlerort	MMXU	km/miles	km/miles			FO
Schleppzeiger dreiphasig 15min	MMXU	3I /15 mins	3I /15 mins	+	+	+
Differenz- und Stabilisierungsströme	MMXU	Idiff, Istab	Idiff, Istab		+	
Lastprofil	MSAT	f	F	+	+	+
Programmierbare Logik und generischer I/O- Prozess	IEC 61850	IEC 60617	ANSI	RN (I4U0)	RQ (I8U0)	RF (I4U4X/5X)
UND, ODER, NICHT, XOR, KONSTANTE: unbegrenzt	–	–	–	AU	AU	AU
Vor- und Rückwärtszähler: unbegrenzt	FCNT	UDCNT	UDCNT	AU	AU	AU
Ein- und Auszeitverzögerung: unbegrenzt	GAPC	TOF/TON	TOF/TON	AU	AU	AU
RS Flip-Flops: unbegrenzt	GAPC	RS	RS	AU	AU	AU
Einzelmeldung	GGIO			+	+	+
Doppelmeldung	GGIO			+	+	+
Kommunikation IEC 61850 / GOOSE	IEC 61850			RN (I4U0)	RQ (I8U0)	RF (I4U4X/5X)
Spezifikation IEC 61850-6, 7-1, 7-2, 7-3, 7-4, 8-1	–			50	50	50
Protokoll IEC 61850-8-1 block 1, 2, 2+, 4, 4+, 5, 6, 9ab, 12abcd, 13, 14	–			50	50	50
Empfänger für 32 schnelle Binärsignale / Verriegelungen / Einzelmeldungen	LGOS			50	50	50
Sender von 32 schnellen Binärsignalen / Verriegelungen / Einzelmeldungen	LGOS			50	50	50
Sender von 100 Messwerten / Statussignalen	LGOS			50	50	50

TECHNISCHE ÜBERSICHT

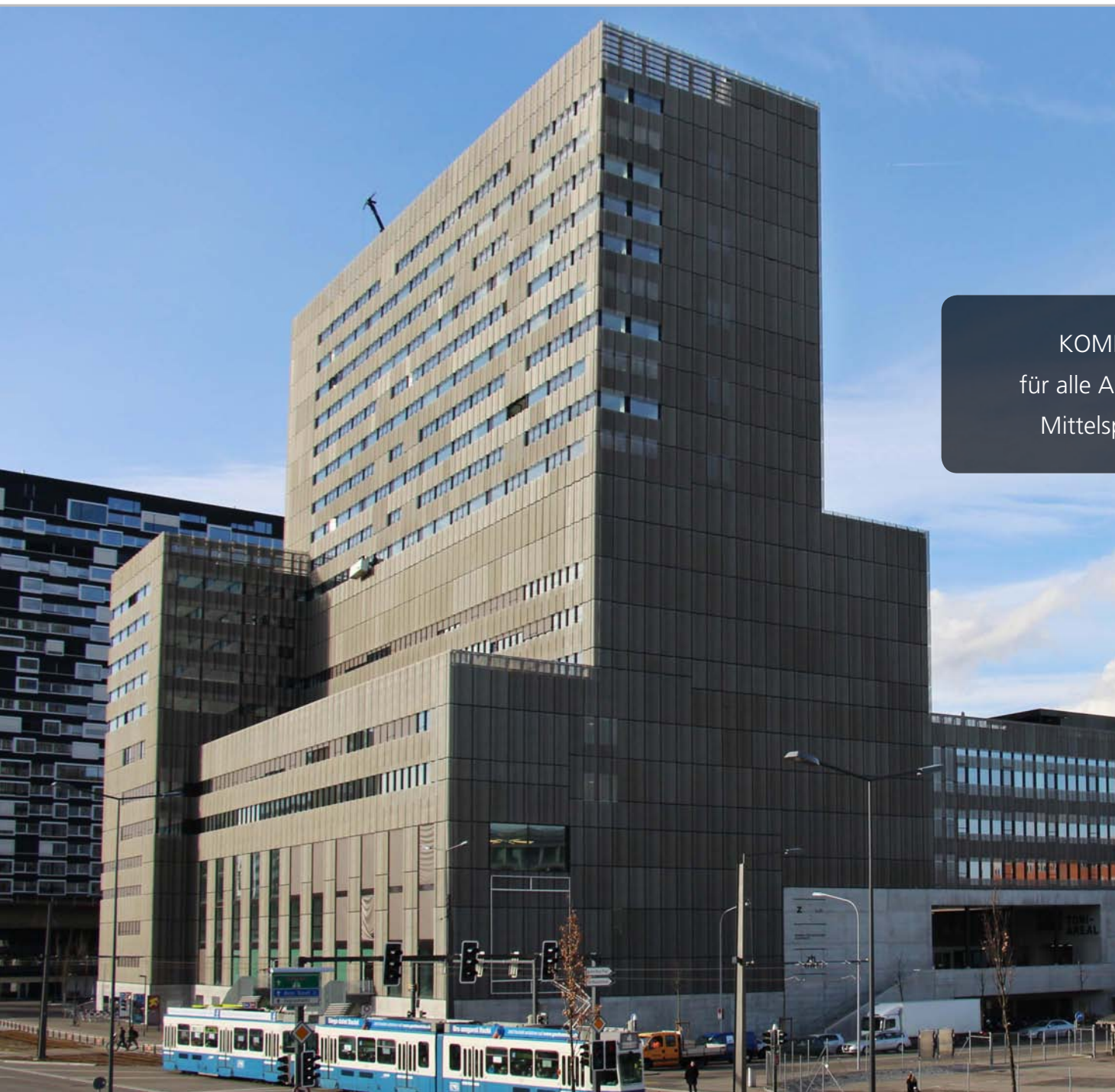
Messung		
Überstrom / Distanzschutz / Differentialschutz		Auto-Korrelation @ 50Hz
Überlastschutz		RMS 30...1'000Hz / 0.01 ... 120.00 x I _n
Erdfehlerschutz		RMS 30...1'000Hz / 0.01 ... 120,00 x I _n
Messwerte		RMS 30...1'000Hz
Toleranzen		
Typische Anreizeiten		15...25ms (sub cycle I>>> : 10ms)
Anregetoleranz		<2.5%
Zeittoleranz relativ		<1%
Zeittoleranz gerichteter Funktionen		Anregung:~25ms; Auslösung:~32ms
Toleranz Fehlerort		<1% @ Leitungslänge, @ U/Usc >5% und 30°<j<90°
Zeittoleranz Distanzschutz		Anregung ~27ms, Auslösung ~37ms
Zeittoleranz Differentialschutz		Anregung ~15ms; Auslösung ~20ms
Zeittoleranz Frequenzschutz		Anregung: ~80...120ms
Vibration und Erschütterung		
Normen	IEC 60255-21	
Sinusförmige Oszillation	IEC 60255-21-1 IEC 60068-2-6	5...8Hz; +/-7.5mm Amplitude 8 ... 150Hz ; 20m/s ² Beschleunigung, Frequenzhub 1 Oktave / min , 20 Perioden in 3 Achsen orthogonal zueinander
Schock	IEC 60255-21-2 IEC 60068-2-27	Halbwelle , Beschleunigung 150m/s ² , 11ms Dauer jeder Erschütterung in beide Richtungen auf allen Achsen
Sinusförmige Vibrationen während Erdbeben	IEC 60255-21-3 IEC 60068-3-3	Horizontal: 1 ... 8 Hz , +/- 3.5mm Amplitude Vertikal : 1 ... 8 Hz , +/- 1.5mm Amplitude horizontal @ 1g : 8 ... 35Hz Vertikal @ 5m/s ² : 8 ... 35Hz Frequenzhub 1 Oktave / min , 1 Periode auf allen Achsen
Halbwellige Vibrationen während Erdbeben	IEC 60255-21-3 IEC 60068-3-3	Beschleunigung 100m/s ² , 16ms Dauer jede 1000. Erschütterung in alle Richtungen
Vibrations- und Erschütterungs-dauer während Transport	IEC 60255-21-1 IEC 60068-2-6	Halbwellig, Beschleunigung 150m/s ² , 11ms Dauer jede Erschütterung in beide Richtungen auf allen Achsen
Klimatische Verträglichkeit		
Norm	IEC 60255-1	Einsatztemperatur: -10 ... + 55 ° C Lagerungstemperatur: -25 ... + 55 ° C Transporttemperatur: -25 ... + 70 ° C
	IEC 60068-2-17	Testbedingungen während 16 Std : -25 ° ... + 85 ° C Vorrübergehend für 96 Std zulässig mit eventuell beeinträchtigter Anzeige im Betrieb ab 55° : -20 ... + 70 ° C
Feuchtigkeit		Im Jahresmittel < 75 % , Betauung/Eisbildung unzulässig Im Monatsmittel < 95% bei max. 40 ° C, Betauung/Eisbildung unzulässig
Aufstellhöhe		<3000 m.ü.M

NORMEN UND PRÜFUNGEN

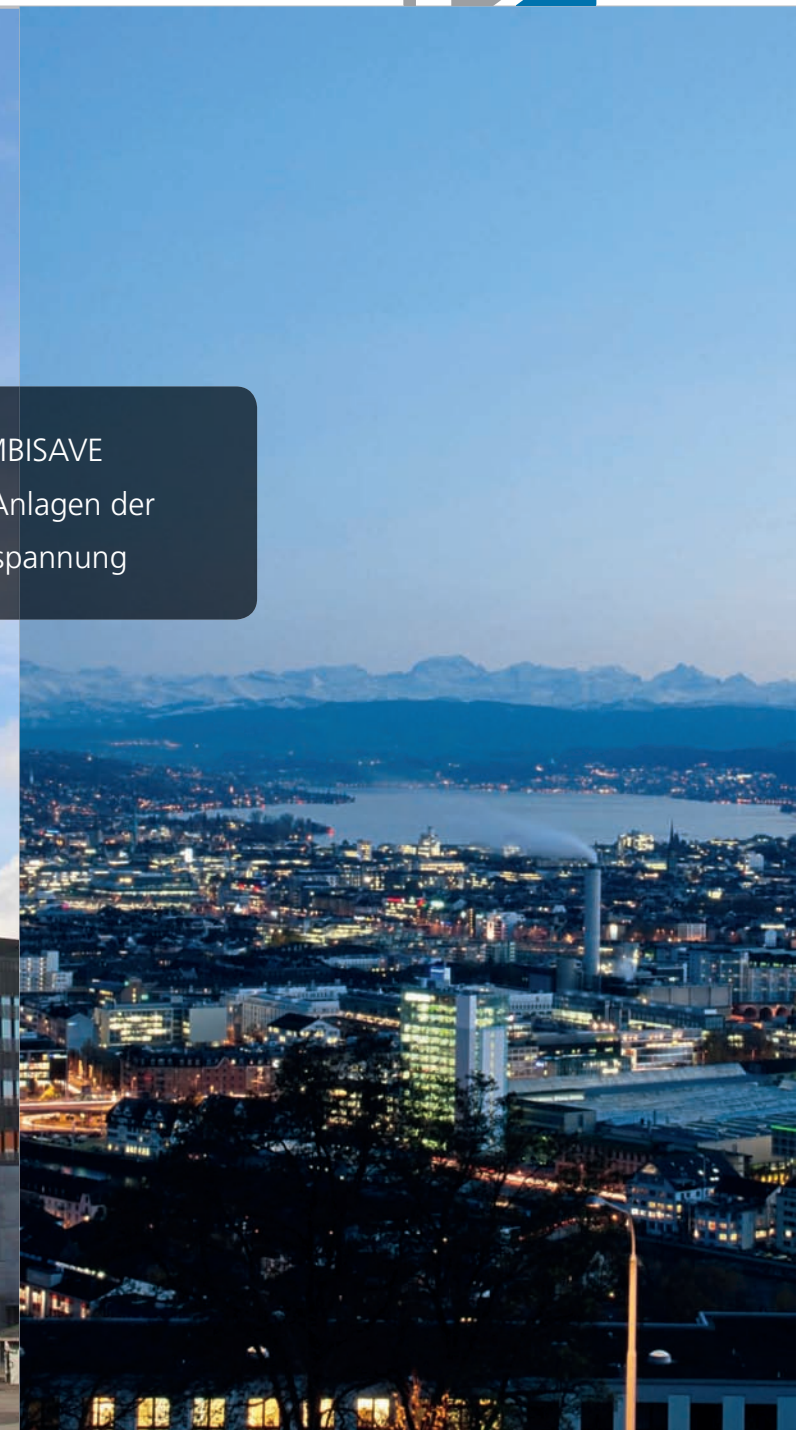
Elektrische Tests		
Normen	IEC 60255-1 IEEE Std C37.9.0/.1/.2 UL 508 VDE 0435	
Isolationsprüfung	Typenprüfung Serienprüfung	5 kV, 1.2/50 ms, 0.5 J 2.5 kV; 50 Hz, 1 min
Elektromagnetische Verträglichkeit	IEC 60255-26 EN 61000-6-2 VDE 0345 Part 301 and 110	Ersatz für IEC 60255-22-1, -2, -3, -4
Störaussendung Gehäuse	IEC CISPR 11	30 MHz ... 1000 MHz
Störaussendung Hilfsspannungsversorgung	IEC CISPR 22	150 kHz ... 30 MHz
Bestrahlung mit HF-Feld Frequenzdurchlauf	IEC 61000-4-3	10 V/m, 80 MHz ...1000 MHz und 1400 MHz ... 2700 MHz, Durchlauf 80% AM; 1kHz
Bestrahlung im HF-Feld Einzelfrequenzen	IEC 61000-4-3	10 V/m, 80, 160, 380, 450, 900, 1850, 2150 MHz, 80% AM, 1kHz, Dauer 10s
Elektrostatische Entladung	IEC 61000-4-2	6 kV Kontakt 15 kV Luft
Schnelle transiente Störgrößen/Burst	IEC 61000-4-4	Kommunikation: 2 kV 5/50 ns, 5 kHz, beide Polaritäten Andere Anschlüsse: 4 kV, 5/50 ns, 5 kHz, beide Polaritäten
Energiereiche Stossspannungen	IEC 61000-4-5	Impuls: 1.2/50 ms Hilfsspannung : Leiter zu Erde: 4 kV, 10 Ohm, 9 µF Leiter zu Leiter: 2kV, 0 Ohm, 18 µF Kommunikation: Leiter zu Erde: 4 kV, 0 Ohm, 0 µF Andere Anschlüsse: Leiter zu Erde: 4kV, 40 Ohm, 0,5 µF Leiter zu Leiter: 2kV, 40 Ohm, 0.5 µF
Leitungsgeführte HF, AM	IEC 61000-4-6	Kommunikation: 10 V; 150 kHz...80 MHz; 80% AM, 1kHz Andere Anschlüsse: 20 V; 150 kHz...80 MHz; 80% AM, 1kHz
Betriebsfrequentes Magnetfeld	IEC 61000-4-8	30 A/m dauerhaft; 300 A/m für 1s ...3 s
Langsame gedämpft schwingende Wellen	IEC 61000-4-18	Kommunikation: CM: 1 kV bei 1 MHz, 200 Ohm Andere Anschlüsse: DM: 1 kV; CM: 2,5 kV bei 1 kHz und 1 MHz, 200 Ohm
Betriebsfrequenz	IEC 61000-4-16	Binäre Eingänge: Zone A ; DM: 150 V, 100 Ohm, 0.1 µF; CM: 300 V, 220 Ohm, 0.47 µF
Spannungsschwankungen und Flicker	IEC 61000-4-11 IEC 61000-4-29	Im ganzen angegebenen Hilfsspannungsbereich
Störfestigkeit Funktionserdanschluss	IEC 61000-4-6 IEC 61000-4-4	150 kHz ... 80 MHz 10 V, 150 Ohm, 80% AM Burst : 4 kV, Zone A

KOMBISAVE





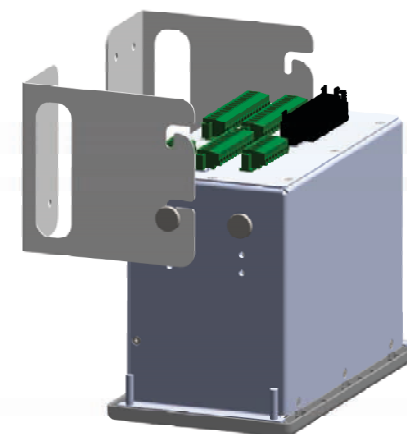
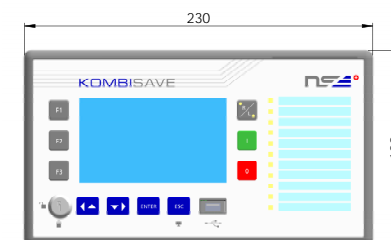
KOMBISAVE
für alle Anlagen der
Mittelspannung



KOMBISAVE / TECHNISCHE ÜBERSICHT

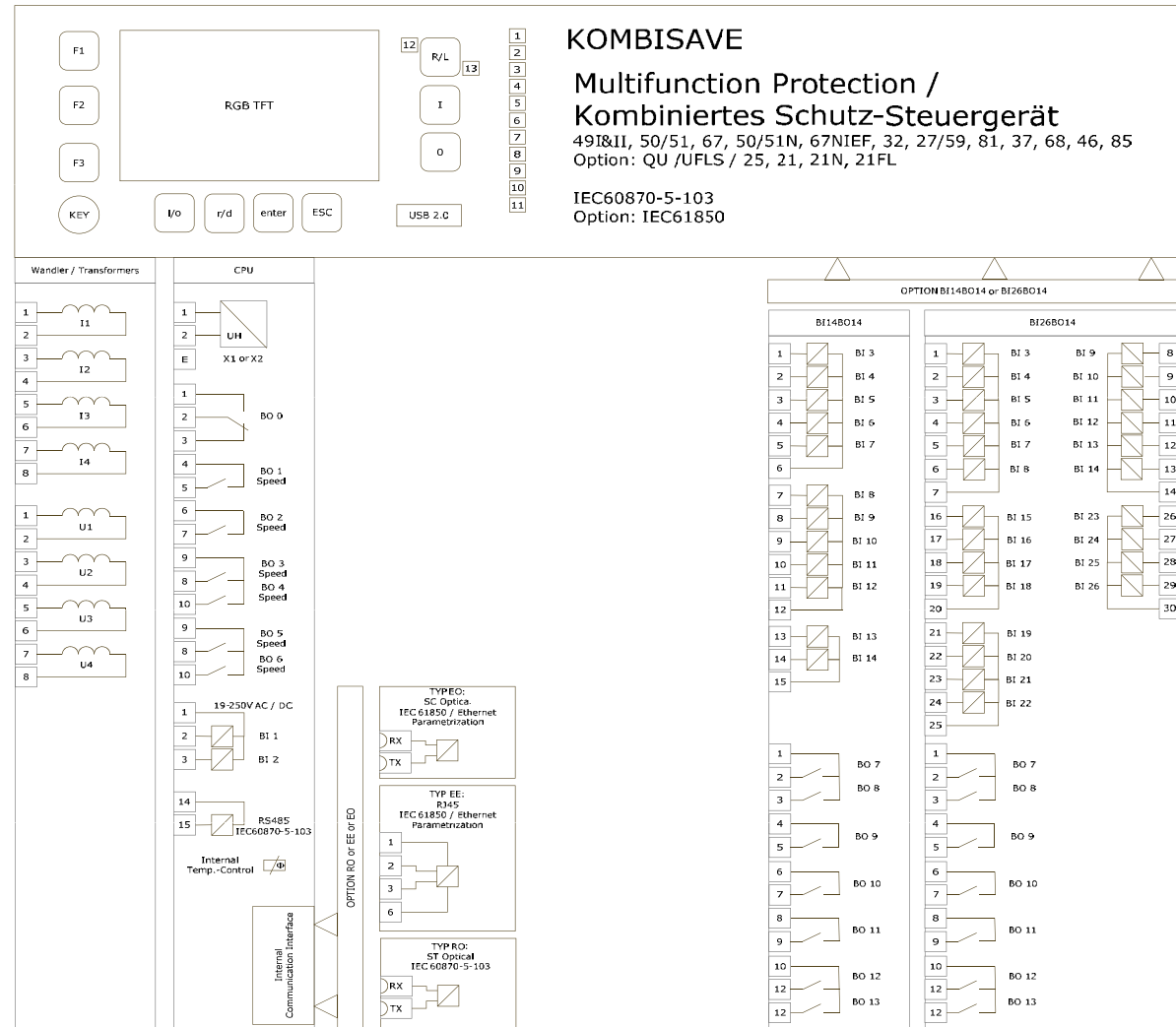
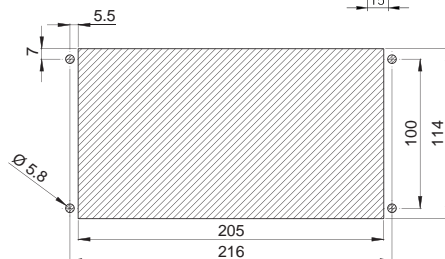
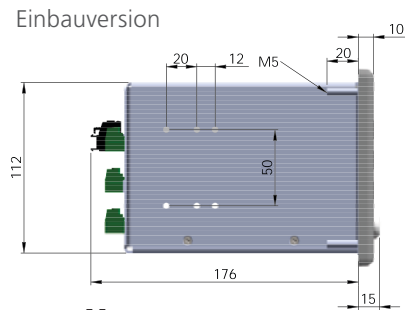
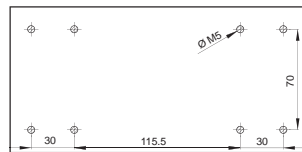
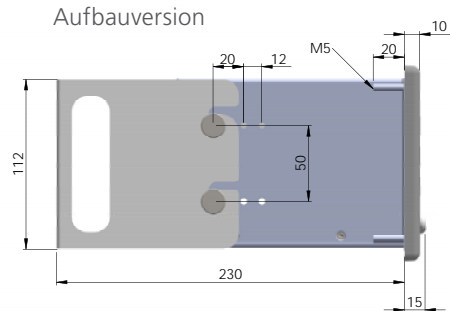
Hardware	I4U0 (RN)	I4U4X (RF)
Baugröße 19"/2; 3HE	+	+
Mikroprozessor ARM 1x oder 2x (für IEC 61850)	+	+
Energiespeicher für Stördaten, Ereignisse: POWERCAP <7T	+	+
Binäreingänge 20...60 / 80...250V AC/DC mit integriertem „contact cleaning system“; max. 220nF Leitungskapazität	14	14
Binäreingänge 20...60 / 80...160V DC mit integriertem „contact cleaning system“; max 220nF Leitungskapazität	26	26
Binärausgänge 10A@250 VAC (2000VA); standard 6ms, high-speed 3ms	BO0...6 : high-speed BO7 ... : standard	BO0...6 : high-speed BO7 ... : standard
Analoge Eingänge	I4U0 (RN)	I4U4X (RF)
Stromwandler: Nennstrom 1/5A; 50Hz; Messbereich: 0.01...64xIn; <0.2VA	4	4
Spannungswandler: Nennspannung 100/110/400(230)V; 50Hz; Messbereich 0.05...440 VAC; <0.2VA	-	4
Hilfsspannung	I4U0 (RN)	I4U4X (RF)
X1: 22...28 V DC; P<10VA; Überbrückungszeit >50ms	X1	X1
X2: 50...275 V AC; 44...250 V DC; P<10VA; Überbrückungszeit >50ms	X2	X2
Front mit HMI und Display	I4U0 (RN)	I4U4X (RF)
Superscharfes RGB TFT Display mit automatischer Energiesparfunktion und Alarmtafel bei Netzfehler	+	+
Drei Funktionstasten frei parametrierbar	+	+
Schlüsselschalter für unverriegelte Steuerung	+	+
Taste für Ort/Fern Umschaltung	+	+
Direktsteuerungstasten	+	+
11 dreifarbige LEDs	+	+
USB 2.0 Service Schnittstelle für Kommunikation ab PC oder direkter USB-Stick Zugriff	+	+
Kommunikation	I4U0 (RN)	I4U4X (RF)
Standard: Elektrisches RS-485 Interface für IEC 60870-5-103	+	+
Optional: Optisches serielles Interface für IEC 60870-5-103	RO	RO
Standard: XML Parametrierung über USB	+	+
Optional: Elektrischer Ethernet Anschluss mit Parametrierung über Ethernet	EE	EE
Optional: Optischer Ethernet Anschluss mit Parametrierung über Ethernet	EO	EO
Optional: IEC 61850 MMS und GOOSE (Ethernet-Anschluss erforderlich)	50	50

KOMBISAVE / MASSBILDER



Für den Geräteanschluss kann das KOMBISAVE bei der Montage in den Montagewinkeln abgeklappt werden.

KOMBISAVE / ELEKTRISCHES ANSCHLUSSSCHEMA



KOMBISAVE RN / ÜBERSTROM- UND MOTORSCHUTZ

RN

Hardware: Überstrom- und Motorschutz mit Feldsteuerung	KOMBISAVE	-	-	I4U0	-	-	RS	-
Hilfsenergieversorgung 22...28V DC <10W 44...250V DC / 50...275V AC 50/60Hz < 10W		X1						
		X2						
Messwandler-Eingänge 4x Stromeingänge: 1A/5A sw-mässig umschaltbar				I4U0				
Binär Ein- und Ausgänge Binäre Eingänge: 14x20...60V AC/DC; 80...250 V AC/DC sw-mässig umschaltbar Binäre Ausgänge: 14x2000VA / 6ms							BI14BO14	
Zusätzliche Eingänge Binäre Eingänge: 26x20...60V DC; 80...160V DC sw-mässig umschaltbar Binäre Ausgänge: 7x2000VA / 6ms und 7x2000VA / 3ms							BI26BS14	
Standard 1. Kommunikation Leittechnikanschluss RS-485 elektrisch für IEC 60870-5-103							RS	
Optional 2. Kommunikation Ohne erweiterte Kommunikationsschnittstelle Leittechnikanschluss Seriell optisch für IEC 60870-5-103 (ST-Stecker, 820nm) Leittechnikanschluss Ethernet elektrisch (RJ45-Stecker) DIGICOM über Ethernet Leittechnikanschluss Ethernet optisch (SC-Stecker, 1300nm) DIGICOM über Ethernet								00 RO EE EO
Software: Überstrom- und Motorschutz mit Feldsteuerung							-00-00-00-00-00-00-	
Kommunikation lauffähig auf KOMBISAVE-EE/EO Kein zusätzliches Leittechnikprotokoll Leittechnikprotokoll IEC 61850				00 50				
Anlagenautomatisierung / Feldsteuerung Keine Anlagenautomatisierung / Feldsteuerung Anlagenautomatisierung / Feldsteuerung								00 AU

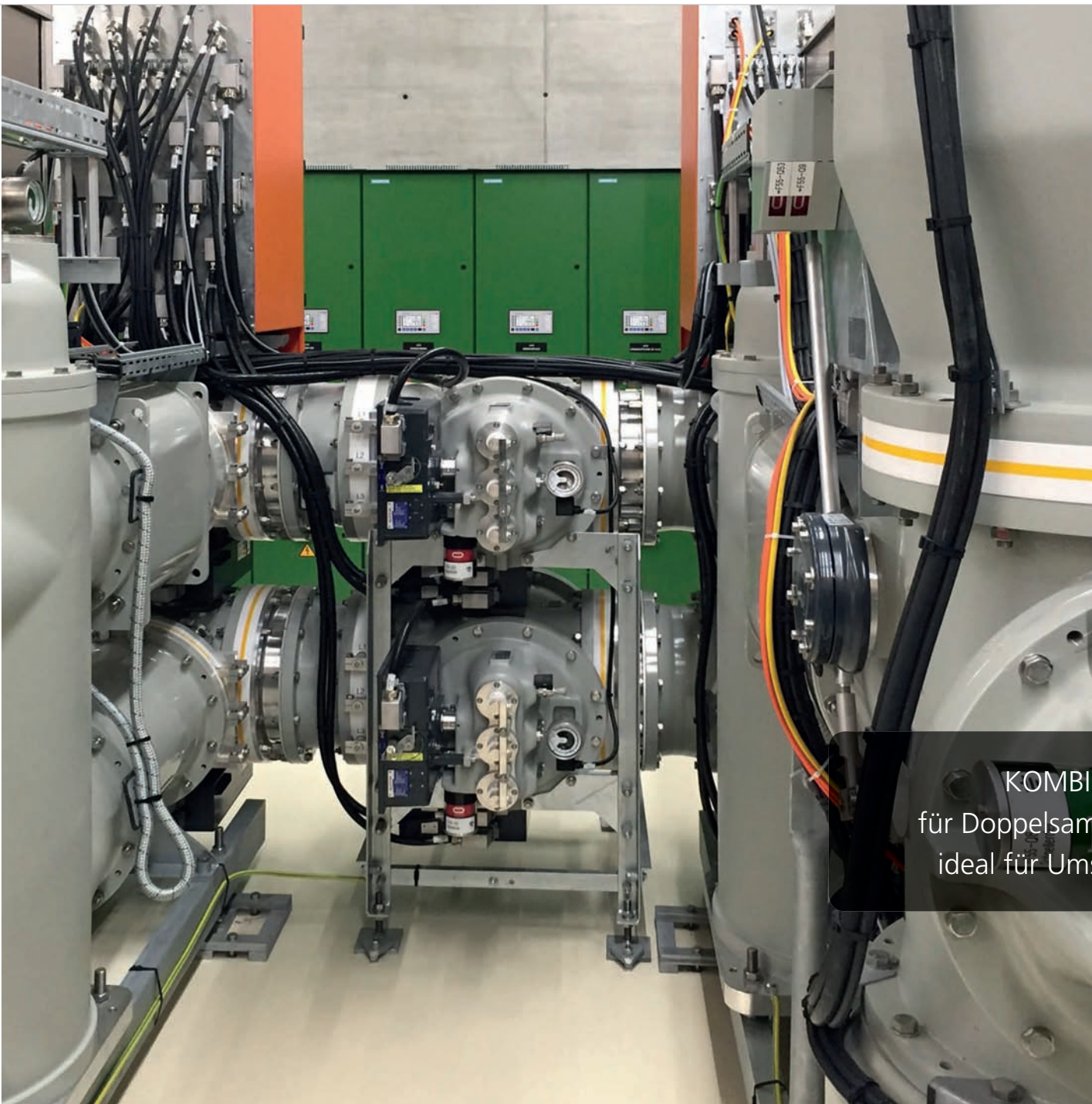
KOMBISAVE RF / ABGANGSSCHUTZ MIT FELDSTEUERUNG

RF

Hardware: Abgangsschutz mit Feldsteuerung	KOMBISAVE	-	-	-	I4U4X	-	-	-	RS	-
Hilfsenergieversorgung 22...28V DC <10W 44...250V DC / 50...275V AC 50/60Hz < 10W			X1							
			X2							
Messwandler-Eingänge 4x Stromeingänge: 1A/5A sw-mässig umschaltbar 4x Spannungseingänge: 100V / 110V / 400V sw-mässig umschaltbar					I4U4X					
Binär Ein- und Ausgänge Binäre Eingänge: 14x20...60V AC/DC; 80...250 V AC/DC sw-mässig umschaltbar Binäre Ausgänge: 14x2000VA / 6ms									BI14BO14	
Zusätzliche Eingänge Binäre Eingänge: 26x20...60V DC; 80...160V DC sw-mässig umschaltbar Binäre Ausgänge: 7x2000VA / 6ms und 7x2000VA / 3ms									BI26BS14	
Standard 1. Kommunikation Leittechnikanschluss RS-485 elektrisch für IEC 60870-5-103									RS	
Optional 2. Kommunikation Ohne erweiterte Kommunikationsschnittstelle Leittechnikanschluss Seriell optisch für IEC 60870-5-103 (ST-Stecker, 820nm) Leittechnikanschluss Ethernet elektrisch (RJ45-Stecker) DIGICOM über Ethernet Leittechnikanschluss Ethernet optisch (SC-Stecker, 1300nm) DIGICOM über Ethernet										00 RO EE EO
Software: Abgangsschutz mit Feldsteuerung										-00-00-00-
Kommunikation lauffähig auf KOMBISAVE-EE/EO Kein zusätzliches Leittechnikprotokoll Leittechnikprotokoll IEC 61850		00 50								
Synchrocheck Kein Synchrocheck Synchrocheck (25)			00 SY							
Smart Grid Schutz Kein Smart Grid Schutz Q-U-Schutz Automatische Frequenzentlastung AFE/UFLS Q-U-Schutz und Automatische Frequenzentlastung AFE/UFLS					00 QU UL QF					
Fehlerortung Keine Fehlerorter Fehlerorter (Z1FL)						00 FO				
Distanzschutz Kein Distanzschutz Sechssystemiger Distanzschutz mit I-, UI- und Z<-Anregung (Z1P, Z1N, Z1G)								00 ZP		
Anlagenautomatisierung / Feldsteuerung Keine Anlagenautomatisierung / Feldsteuerung Anlagenautomatisierung / Feldsteuerung										00 AU

KOMBISAVE+



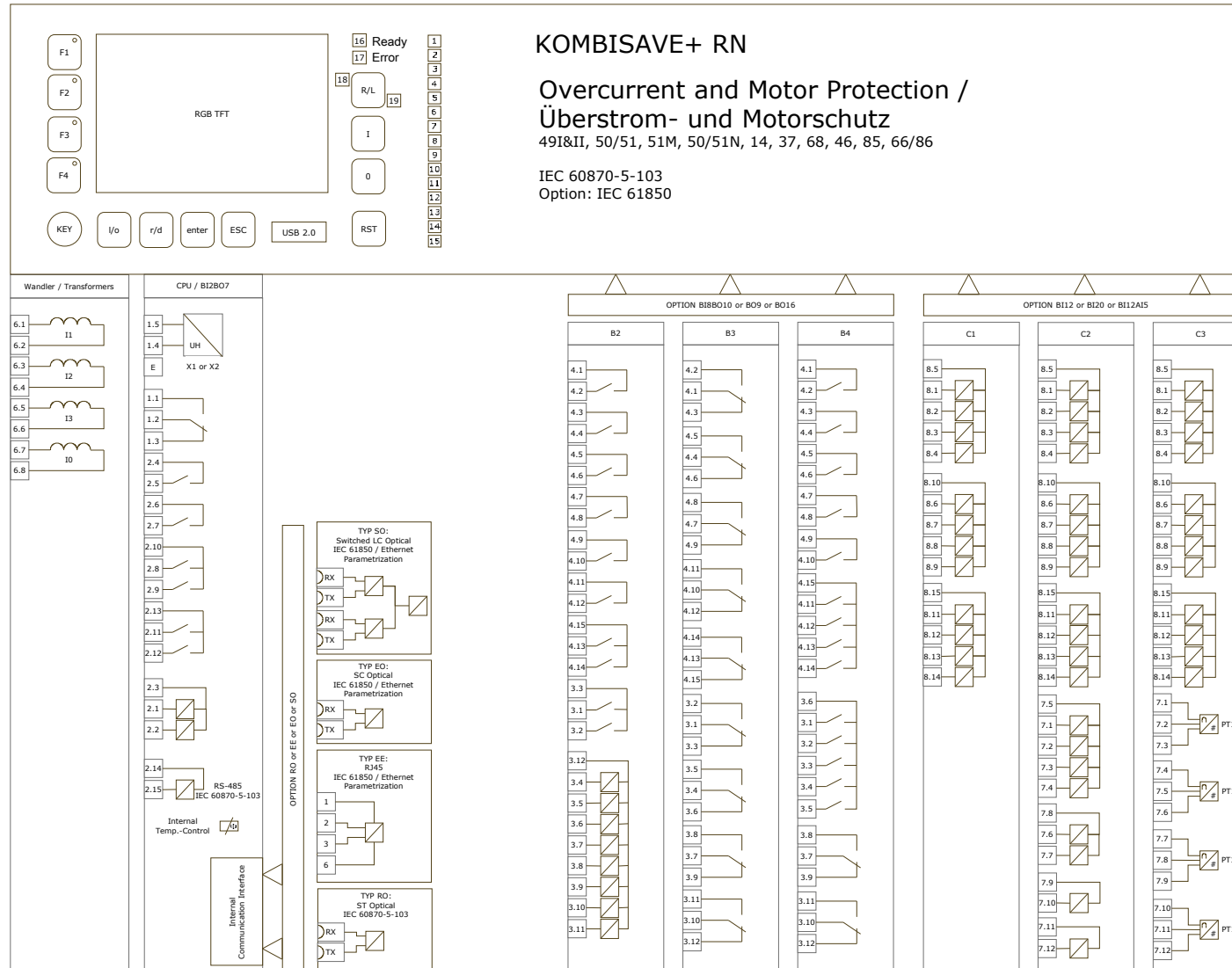


KOMBI SAVE+
für Doppelsammelschienen,
ideal für Umspannwerke

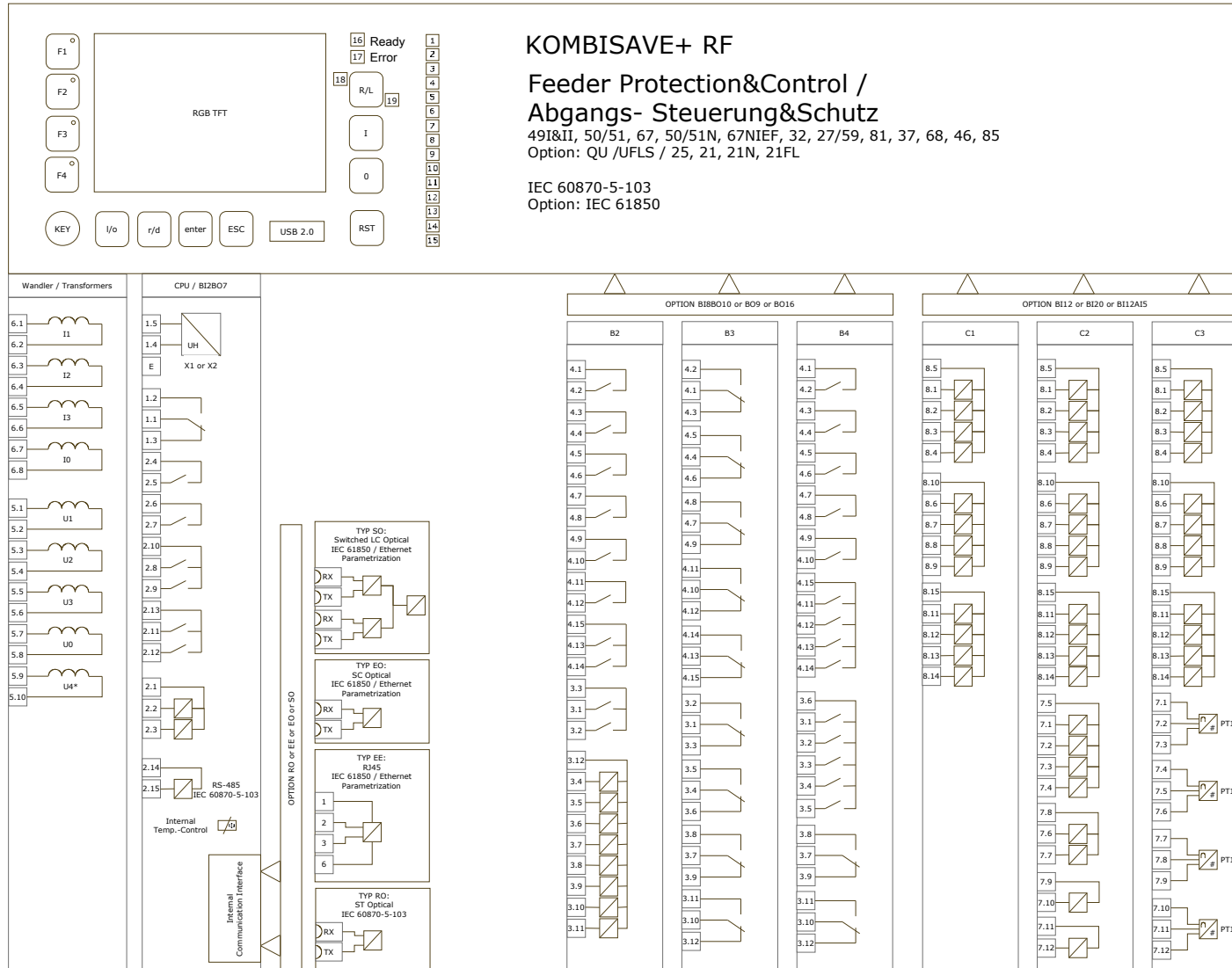
KOMBISAVE+ / TECHNISCHE ÜBERSICHT

Hardware	RN (I4U0)	RQ (I8U0)	RF (I4U4/5X)
Baugrösse 19"/2; 3HE	+	+	+
Mikroprozessor ARM 1x oder 2x (für IEC 61850)	+	+	+
Energiespeicher für Stördaten, Ereignisse: POWERCAP <7T	+	+	+
Binäreingänge CPU-Print 20...60 / 80...250V AC/DC mit integriertem „contact cleaning system“; max. 220nF Leitungskapazität	CPU / 2x	CPU / 2x	CPU / 2x
Binäreingänge B/C-Karte 20...60 / 80...220V DC mit integriertem „contact cleaning system“; max 220nF Leitungskapazität	B/C	B/C	B/C
Binärausgänge 10A@250 VAC (2500VA); standard 6ms, high-speed 3ms	BO0...6 : high-speed BO7 ... : standard	BO0...6 : high-speed BO7 ... : standard	BO0...6 : high-speed BO7 ... : standard
Analoge Eingänge	RN (I4U0)	RQ (I8U0)	RF (I4U4/5X)
Stromwandler: Nennstrom 1/5A; 50Hz; Messbereich: 0.01...64xIn; <0.2VA Automatisch kurzschliessende Steckerkontakte	4	8	4
Spannungswandler: Nennspannung 100/110/400(230)V; 50Hz; Messbereich 0.05...440 VAC; <0.2VA	-	-	4 oder 5
Hilfsspannung	RN (I4U0)	RQ (I8U0)	RF (I4U4/5X)
X1: 22...28 V DC; P<10VA; Überbrückungszeit >50ms	X1	X1	X1
X2: 50...275 V AC; 44...250 V DC; P<10VA; Überbrückungszeit >50ms	X2	X2	X2
Front mit HMI und Display	RN (I4U0)	RQ (I8U0)	RF (I4U4/5X)
Superscharfes RGB TFT Display mit automatischer Energiesparfunktion und Alarmtafel bei Netzfehler	+	+	+
Vier benutzerspezifisch belegbare Funktionstasten mit weisser LED	+	+	+
Schlüsselschalter für unverriegelte Steuerung	+	+	+
Taste für Ort/Fern Umschaltung	+	+	+
Direktsteuerungstasten	+	+	+
15 dreifarbige LEDs	+	+	+
1 grüne "RUN" und 1 rote "ERROR"-LED fest vorbelegt	+	+	+
USB 2.0 Service Schnittstelle für Kommunikation ab PC oder direkter USB-Stick Zugriff	+	+	+
Kommunikation	RN (I4U0)	RQ (I8U0)	RF (I4U4/5X)
Standard: Elektrisches RS-485 Interface für IEC 60870-5-103	+	+	+
Optional: Optisches serielles Interface für IEC 60870-5-103	RO	RO	RO
Standard: XML Parametrierung über USB	+	+	+
Optional: Elektrischer Ethernet Anschluss mit Parametrierung über Ethernet	EE	EE	EE
Optional: Optischer Ethernet Anschluss mit Parametrierung über Ethernet	EO	EO	EO
Optional: Optischer Switch Ethernet Anschluss mit Parametrierung über Ethernet	SO	SO	SO
Optional: IEC 61850 MMS und GOOSE (Ethernetanschluss erforderlich)	50	50	50

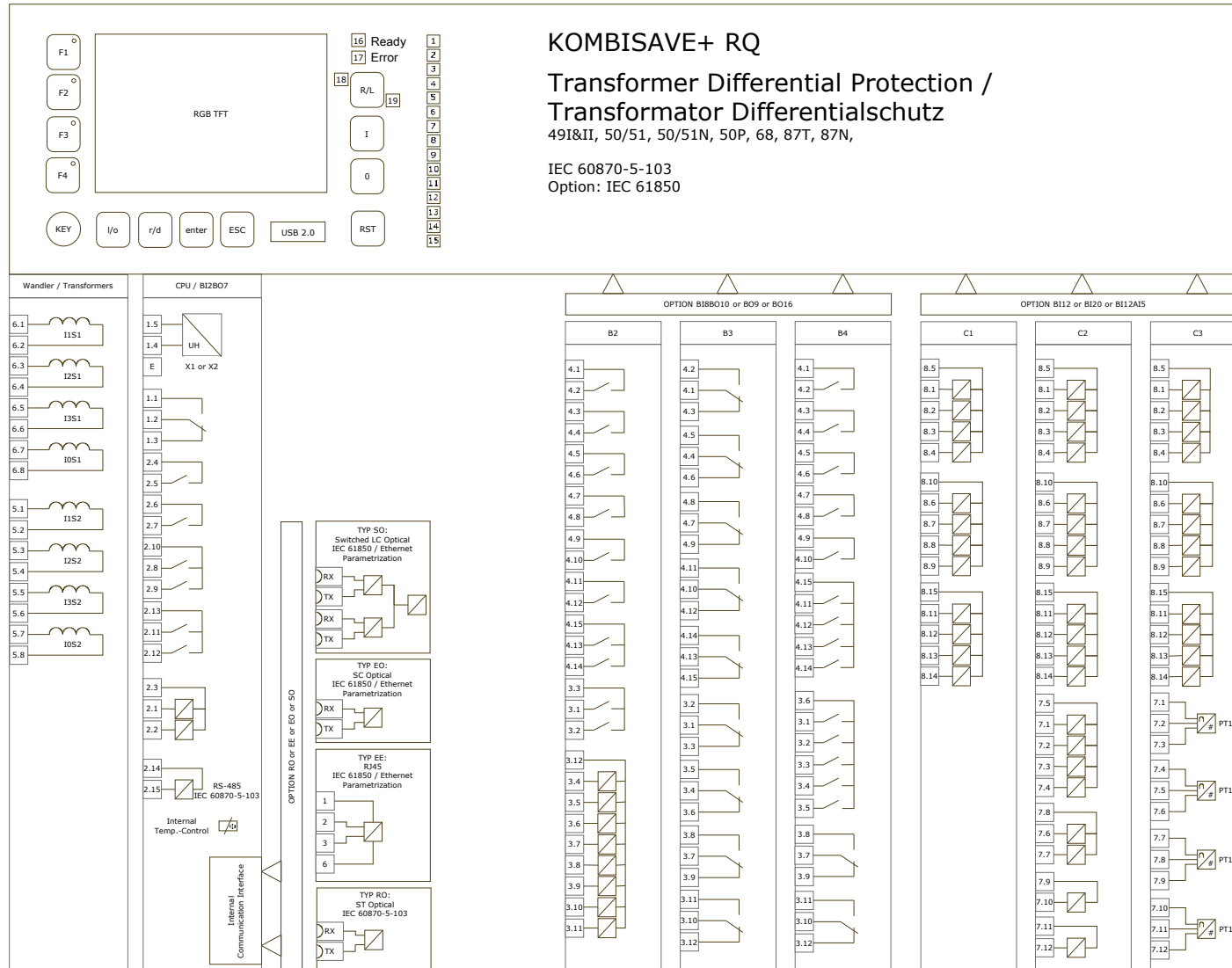
KOMBISAVE+ RN / ELEKTRISCHES ANSCHLUSSSCHEMA



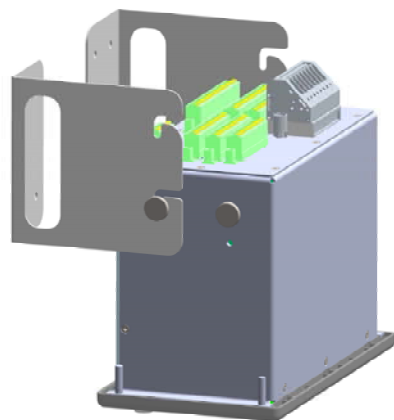
KOMBISAVE+ RF / ELEKTRISCHES ANSCHLUSSSCHEMA



KOMBISAVE+ RQ / ELEKTRISCHES ANSCHLUSSSCHEMA

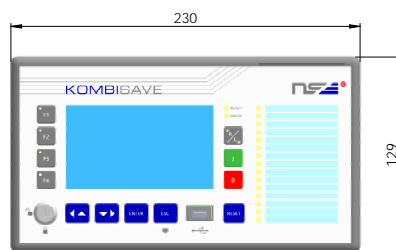


KOMBISAVE+ / MASSBILDER

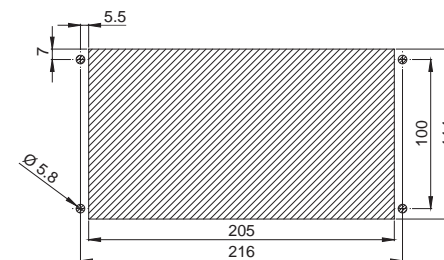
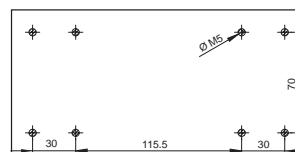
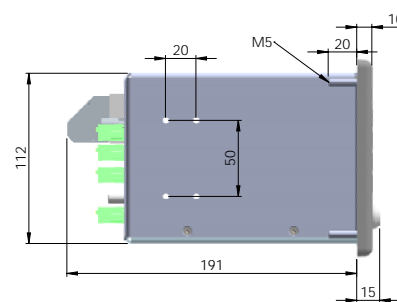
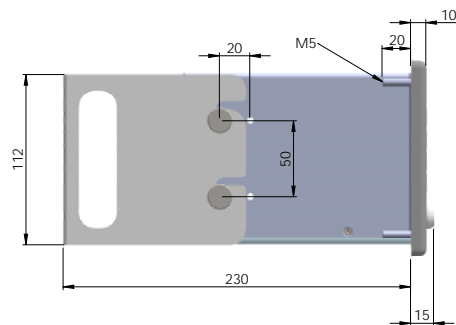
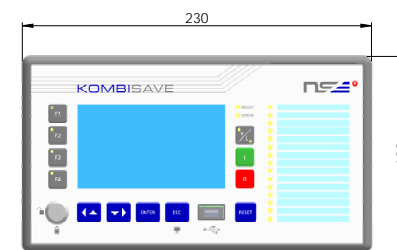


Für den Geräteanschluss kann das KOMBISAVE+ bei der Montage in den Montagewinkeln abgeklappt werden.

Aufbauversion



Einbauversion



KOMBISAVE+ RN / ÜBERSTROM- UND MOTORSCHUTZ

+RN

Hardware: Überstrom- und Motorschutz mit Feldsteuerung	KOMBISAVE+ RN	-	-	I4U0	-	-	RS	-
Hilfsenergieversorgung 22...28V DC <10W 44...250V DC / 50...275V AC 50/60Hz < 10W		X1						
		X2						
Messwandler-Eingänge 4x Stromeingänge: 1A/5A sw-mässig umschaltbar; automatisch kurzschliessend				I4U0				
Basisausstattung (CPU-Platine) Binäre Eingänge: 2x 20...60V AC/DC / 80...250V AC/DC sw-mässig umschaltbar Binäre Ausgänge: 6x 2500VA / 3ms Watchdog: 1x 2500VA / 3ms								
Zusätzliche Ein- und Ausgänge B (kombinierbar mit C) Binäre Eingänge: 8x 20...60V DC / 80...250V DC sw-mässig umschaltbar Binäre Ausgänge: 10x 2500VA / 6ms Binäre Ausgänge: 9x 2500VA / 6ms; 9x Wechsler Binäre Ausgänge: 16x 2500VA / 6ms; 2x Wechsler						B2 Cx B3 Cx B4 Cx		
Zusätzliche Eingänge C (kombinierbar mit B) Binäre Eingänge: 12x 20...60V DC / 80...250V DC sw-mässig umschaltbar Binäre Eingänge: 20x 20...60V DC / 80...250V DC sw-mässig umschaltbar Binäre Eingänge: 12x 20...60V DC / 80...250V DC sw-mässig umschaltbar Analoge Eingänge: 4x PT100						Bx C1 Bx C2 Bx C3		
Standard 1. Kommunikation Leittechnikanschluss RS-485 elektrisch für IEC 60870-5-103							RS	
Optional 2. Kommunikation Ohne erweiterte Kommunikationsschnittstelle Leittechnikanschluss Seriell optisch für IEC 60870-5-103 (ST-Stecker, 820nm) Leittechnikanschluss Ethernet elektrisch (RJ45-Stecker) DIGICOM über Ethernet Leittechnikanschluss Ethernet optisch (SC-Stecker, 1300nm) DIGICOM über Ethernet Leittechnikanschluss Ethernet Switch optisch (2xLC-Stecker, 1300nm) DIGICOM über Ethernet								00 RO EE EO SO

Software: Überstrom- und Motorschutz mit Feldsteuerung				-00-00-00-00-00-00-00-
Kommunikation lauffähig auf KOMBISAVE+ RN-...-EE/EO/SO Kein zusätzliches Leittechnikprotokoll Leittechnikprotokoll IEC 61850			00 50	
Anlagenautomatisierung / Feldsteuerung Keine Anlagenautomatisierung / Feldsteuerung Anlagenautomatisierung / Feldsteuerung				00 AU

KOMBISAVE+ RF / ABGANGSSCHUTZ MIT FELDSTEUERUNG



Hardware: Abgangsschutz mit Feldsteuerung	KOMBISAVE+ RF	-	-	-	-	-	RS	-
Hilfsenergieversorgung 22...28V DC <10W 44...250V DC / 50...275V AC 50/60Hz < 10W		X1						
		X2						
Messwandler-Eingänge 4x Stromeingänge: 1A/5A sw-mässig umschaltbar; automatisch kurzschliessend 4x Spannungseingänge: 100V / 110V / 400V sw-mässig umschaltbar				I4U4X				
4x Stromeingänge: 1A/5A sw-mässig umschaltbar; automatisch kurzschliessend 5x Spannungseingänge: 100V / 110V / 400V sw-mässig umschaltbar				I4U5X				
Basisausstattung (CPU-Platine) Binäre Eingänge: 2x 20...60V AC/DC / 80...250V AC/DC sw-mässig umschaltbar Binäre Ausgänge: 6x 2500VA / 3ms Watchdog: 1x 2500VA / 3ms								
Zusätzliche Ein- und Ausgänge B (kombinierbar mit C) Binäre Eingänge: 8x 20...60V DC / 80...250V DC sw-mässig umschaltbar Binäre Ausgänge: 10x 2500VA / 6ms Binäre Ausgänge: 9x 2500VA / 6ms; 9x Wechsler Binäre Ausgänge: 16x 2500VA / 6ms; 2x Wechsler					B2 Cx B3 Cx B4 Cx			
Zusätzliche Eingänge C (kombinierbar mit B) Binäre Eingänge: 12x 20...60V DC / 80...250V DC sw-mässig umschaltbar Binäre Eingänge: 20x 20...60V DC / 80...250V DC sw-mässig umschaltbar Binäre Eingänge: 12x 20...60V DC / 80...250V DC sw-mässig umschaltbar Analoge Eingänge: 4x PT100					Bx C1 Bx C2 Bx C3			
Standard 1. Kommunikation Leittechnikanschluss RS-485 elektrisch für IEC 60870-5-103							RS	
Optional 2. Kommunikation Ohne erweiterte Kommunikationsschnittstelle Leittechnikanschluss Seriell optisch für IEC 60870-5-103 (ST-Stecker, 820nm) Leittechnikanschluss Ethernet elektrisch (RJ45-Stecker) DIGICOM über Ethernet Leittechnikanschluss Ethernet optisch (SC-Stecker, 1300nm) DIGICOM über Ethernet Leittechnikanschluss Ethernet Switch optisch (2xLC-Stecker, 1300nm) DIGICOM über Ethernet								00 RO EE EO SO

KOMBISAVE+ RF / ABGANGSSCHUTZ MIT FELDSTEUERUNG

Software: Abgangsschutz mit Feldsteuerung		-	-	-	-	-	-00-00-00-
Kommunikation lauffähig auf KOMBISAVE+ RF-...-EE/EO/SO							
Kein zusätzliches Leittechnikprotokoll	00						
Leittechnikprotokoll IEC 61850	50						
Synchrocheck							
Kein Synchrocheck			00				
Synchrocheck (25)			SY				
Smart Grid Schutz							
Kein Smart Grid Schutz					00		
Q-U-Schutz					QU		
Automatische Frequenzentlastung AFE/UFLS					UL		
Q-U-Schutz und Automatische Frequenzentlastung AFE/UFLS					QF		
Fehlerortung							
Keine Fehlerorter						00	
Fehlerorter (21FL)						FO	
Distanzschutz							
Kein Distanzschutz							00
Sechssystemiger Distanzschutz mit I-, UI- und Z<-Anregung (21P, 21N, 21G)							ZP
Anlagenautomatisierung / Feldsteuerung							
Keine Anlagenautomatisierung / Feldsteuerung							00
Anlagenautomatisierung / Feldsteuerung							AU



KOMBISAVE+ RQ / TRANSFORMATORDIFFERENTIALSCHUTZ



Hardware: Transformator-differentialschutz mit Feldsteuerung	KOMBISAVE+ RQ	-	-	18U0	-	-	RS	-	...
Hilfsenergieversorgung 22...28V DC <10W 44...250V DC / 50...275V AC 50/60Hz < 10W		X1							
		X2							
Messwandler-Eingänge 8x Stromeingänge: 1A/5A sw-mässig umschaltbar; automatisch kurzschliessend				18U0					
Basisausstattung (CPU-Platine) Binäre Eingänge: 2x 20...60V AC/DC / 80...250V AC/DC sw-mässig umschaltbar Binäre Ausgänge: 6x 2500VA / 3ms Watchdog: 1x 2500VA / 3ms									
Zusätzliche Ein- und Ausgänge B (kombinierbar mit C) Binäre Eingänge: 8x 20...60V DC / 80...250V DC sw-mässig umschaltbar Binäre Ausgänge: 10x 2500VA / 6ms Binäre Ausgänge: 9x 2500VA / 6ms; 9x Wechsler Binäre Ausgänge: 16x 2500VA / 6ms; 2x Wechsler						B2	Cx		
						B3	Cx		
						B4	Cx		
Zusätzliche Eingänge C (kombinierbar mit B) Binäre Eingänge: 12x 20...60V DC / 80...250V DC sw-mässig umschaltbar Binäre Eingänge: 20x 20...60V DC / 80...250V DC sw-mässig umschaltbar Binäre Eingänge: 12x 20...60V DC / 80...250V DC sw-mässig umschaltbar Analoge Eingänge: 4x PT100						Bx	C1		
						Bx	C2		
						Bx	C3		
Standard 1. Kommunikation Leittechnikanschluss RS-485 elektrisch für IEC 60870-5-103							RS		
Optional 2. Kommunikation Ohne erweiterte Kommunikationsschnittstelle Leittechnikanschluss Seriell optisch für IEC 60870-5-103 (ST-Stecker, 820nm) Leittechnikanschluss Ethernet elektrisch (RJ45-Stecker) DIGICOM über Ethernet Leittechnikanschluss Ethernet optisch (SC-Stecker, 1300nm) DIGICOM über Ethernet Leittechnikanschluss Ethernet Switch optisch (2xLC-Stecker, 1300nm) DIGICOM über Ethernet									00 RO EE EO SO

Software: Transformator-differentialschutz mit Feldsteuerung				-00-00-00-00-00-00-	TF	-	
Kommunikation lauffähig auf KOMBISAVE+ RQ-.....EE/EO/SO Kein zusätzliches Leittechnikprotokoll Leittechnikprotokoll IEC 61850		00 50					
Differentialschutz Transformator-differentialschutz für Zweiwickler-Transformator					TF		
Anlagenautomatisierung / Feldsteuerung Keine Anlagenautomatisierung / Feldsteuerung Anlagenautomatisierung / Feldsteuerung							00 AU

SOFTWARE

Software für die Konfiguration, Parametrierung und Verwaltung der SAVE- Schutzgeräte	DIGICOM	-	
Relaisparametrierung –USB oder ETHERNET (falls Schnittstelle am Gerät vorhanden) –Parametrierung mit hinterlegtem Funktionshandbuch <ul style="list-style-type: none"> – Anpassungen ans Schutzobjekt – Anpassungen ans Netz – Wandleranpassungen – Schutzfunktionen gruppiert und strukturiert –E/A-Matrix für Hardware Ein- und Ausgänge, Kommunikation, LEDs, logische Ein- und Ausgänge der SPS –Hardwarekonfiguration (Einschaltzeit vom Display, Haltezeit von Relais usw.) –Einstellungen zur Kommunikation –IEC 60870-5-103 Datenpunkte –IEC 61850 <ul style="list-style-type: none"> – Server konfigurieren – Data Sets definieren – Report Control Blocks definieren – GOOSE Control Blocks definieren – Netzwerkeingänge konfigurieren – Intelligente Schaltobjekte konfigurieren – ICD Dateien exportieren – ICD Dateien importieren –Anlagenautomatisierung und Visualisierung (SPS-Engineeringtool, Logikeditor): Funktion muss im Gerät als „AU“-Option freigeschalten sein! <ul style="list-style-type: none"> – Erstellen Anlagengrafik – Konfigurieren intelligenter Schaltobjekte – Erstellen Meldesammler mit virtuellen LEDs und dynamischen Texten – Erstellen von kundenspezifischen Messwerttafeln – Erstellen der Logik –Gerätepasswörter, Lizenzen, Datum und Uhrzeit –Druckfunktion –Dateien vergleichen –Daten verwalten –Handbücher Schutzgeräte SAVE, Schutzfunktionen, Automatisierung, XRIO-Filter –Mehrsprachige Bedienung (Deutsch, Französisch, Italienisch, Englisch)			BASIC
Singleuser-Lizenz per USB Dongle –Online Gerätestatus (auch über Ethernet falls Hardwareoption vorhanden) –Ereignislisten : auslesen, Export nach EXCEL –Analyse von Stördaten (Zeitwert, RMS-Darstellung, Frequenzspektrum, Zeigerdarstellung) in der DIGIVIEW-Software –Service- und Testfunktionen –IEC 60870-5-103 Testmodul –Firmwareupdate –Visualisierung Distanzschutz Kennlinie im R/X-Monitor –Visualisierung Differentialschutzkennlinie –Logikanalyser			ADVANCED
Multiuser-Lizenz –Sämtliche Funktionen der Advanced-Lizenz in Form einer Firmenlizenz unlimitiert (Schlüssel wird als Datei zur Verfügung gestellt. Kann innerhalb der Firma/Vertragspartner unbegrenzt weitergegeben/kopiert werden)			MULTIUSER ADVANCED



Systemanforderung

- Windows XP,
- Windows 7
(32 oder 64bit Version),
- Windows 10
- Speicherbedarf 180 MB
- Keine Installation notwendig

INNOVATIONEN AUF EINEN BLICK



HARDWARE

Weitbereichsspeisung

Weitbereich Binäreingänge

Contact Fritting

Stromüberwachung BIN

schnelle elektromechanische Ausgangs-Relais

erweiterte EMV Tests

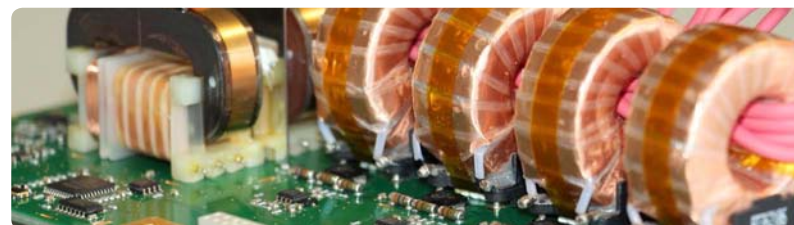
Weitbereich Stromwandler

Weitbereich Spannungswandler

Steckerverbindungen (kurzschliessende Stromwandlerklemmen)

hochauflösendes Farbdisplay

SuperCaps – keine Batterien zur Stützung



FUNKTIONEN

RMS und 50 Hz Vektoren für Messung und Schutz

keine Alterung: Verwendung von softwarebasierten Filtern

Stabilisierter Distanzschutz

Stabilisierter Differentialschutz

vollständig IEC 61850 kompatibel

selbsterklärende Menüführung, Bedienung und Parametrierung

Eingebaute Schutz Logik

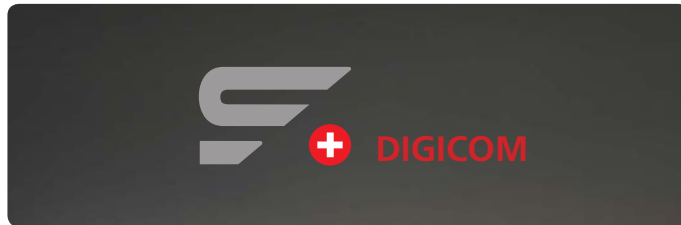
Eingebaute Logik (SPS)

Kompensation von Stromwandlersättigung

Erdschlusschutz für intermittierende Erdfehler

Transienter Erdschlusschutz int. Patent: PCT/CH 2015/000152

Stabilisierter Distanzschutz int. Patent: PCT/CH 2015/000017



SOFTWARE

Schutz und Automatisierung in einem

Flache Menüstrukturen für selbsterklärende Bedienung

Keine Installation notwendig

Kleiner Speicherbedarf, kompakte Datensätze

Lauffähig unter Windows XP, Windows 7 und Windows 10

Praktische Testtools

Schnittstellen zu OMICRON Testsoftware (XRIO)

Daten in XML lesbar und verfügbar

Import und Export von ICD Dateien

Einfaches Erstellen von Anlagengrafiken

Grafische Visualisierung komplexer Schutzfunktionen

HINWEIS

IEC ist ein registriertes Markenzeichen der International Electrotechnical Commission.

IEEE ist ein registriertes Markenzeichen des Institute of Electrical and Electronic Engineers.

KOMBISAVE, DIGICOM und DIGIVIEW sind Marken der NSE AG.

NSE behält sich das Recht vor, jederzeit die hier beschriebenen Produktspezifikationen ohne Hinweis und Verpflichtung zur Notifikation zu ändern.

© 2018, NSE AG.

NSE AG

Bremgarterstrasse 54
CH-5610 Wohlen
Tel.: +41 56 618 77 99
Fax.: +41 56 618 77 90
Mail: info@nse.ch
Internet: www.nse.ch

PHOENIX CONTACT Energy Automation GmbH

Am Rosenhügel 1-7
42553 Velbert, Deutschland
Tel.: +49 2053 4239-0
Fax: +49 2053 4239-199
E-Mail: energy.automation@phoenixcontact.com
phoenixcontact.com