

Komponentenzertifikat

NSE AG
Bremgarterstrasse 54
5610 Wohlen
Schweiz

Produkttyp	Schutzgerät	
Produktbezeichnung	KOMBISAVE+ RF-...-I4U4X-...-RS-... , KOMBISAVE+ RF-...-I4U5X-...-RS-... POWERSAVE RF-...-I4U3-...-...-...-...-... , KOMBISAVE ...-I4U4X-...-RS-... SG-50 ...-I4U4X-...-RS-...	
Technische Daten	Nennmessspannung $U_N = 100, 110 \text{ oder } 400 \text{ V}_{AC}$ Nennmessstrom $I_N = 1 \text{ oder } 5 \text{ A}_{AC}$ Nennmessfrequenz $f = 50 \text{ Hz}$ Hilfsspannung $U = 24, 44 - 250 \text{ V}_{DC}$ $50 - 275 \text{ V}_{AC}$	
Zertifizierungsprogramme	FGW TR 8 (Rev. 9) P30VA01 Rev 06/08.21	Zertifizierung der elektrischen Eigenschaften von Erzeugungseinheiten und -anlagen, Speicher sowie für deren Komponenten am Stromnetz TÜV-NORD: Zertifizierungsverfahren zur Netzanschlusszertifizierung
Richtlinie	VDE-AR-N 4120: 2018-11	Technische Regeln für den Anschluss von Kundenanlagen an das Hochspannungsnetz und deren Betrieb (TAR Hochspannung)
Mitgeltende Richtlinien	FGW TR 3 (Rev. 25)	Bestimmung der elektrischen Eigenschaften von Erzeugungseinheiten und -anlagen, Speicher sowie für deren Komponenten am Mittel-, Hoch- und Höchstspannungsnetz

Die oben bezeichnete Komponente wurde einer Konformitätsprüfung gemäß der P30VA01 (Rev. 06/08.21) unterzogen und erfüllt die Anforderungen der zur Konformitätsprüfung verwendeten Richtlinien. Weitere technische Daten und Details können der Anlage 1, bestehend aus 4 Seiten, entnommen werden.

Registrier-Nr. 44 797 20163501-002
Aktenzeichen Nr. 3528 1074

Gültigkeit
von 2021-10-26
bis 2025-12-14


Dipl.-Ing. Christian Unterschemmann
Zertifizierungsstelle der
TÜV NORD CERT GmbH

Essen, 2021-10-26
Rev. 2.0

TÜV NORD CERT GmbH

Am TÜV 1

45307 Essen

www.tuev-nord-cert.de

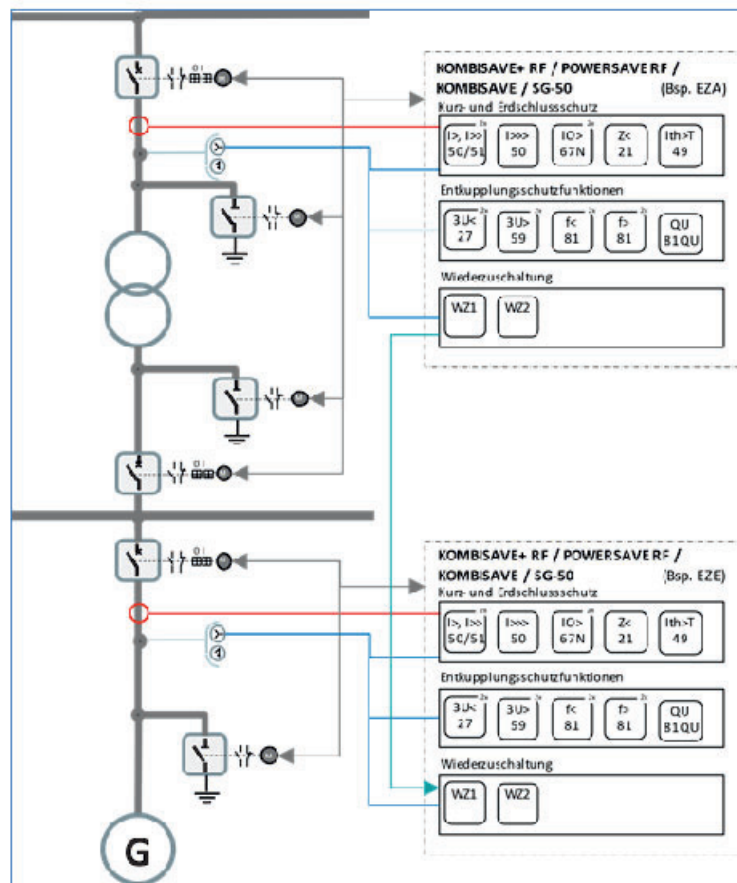
technology@tuev-nord.de

ANLAGE

Anlage 1, Seite 1 von 4

zum Zertifikat Registrier-Nr. 44 797 20163501-002

Schematischer Aufbau




Dipl.-Ing. Christian Unterschemmann
Zertifizierungsstelle der
TÜV NORD CERT GmbH

Essen, 2021-10-26
Rev. 2.0

ANLAGE

Anlage 1, Seite 2 von 4

zum Zertifikat Registrier-Nr. 44 797 20163501-002

Allgemeine Angaben

Siehe Komponentenzertifikat

Technische Daten

Zusammenfassung			
Typenbezeichnung	KOMBISAVE+ RF- ...-I4U4X-...-RS-..., KOMBISAVE+ RF- ...-I4U5X-...-RS-...	KOMBISAVE ...- I4U4X-...-RS-..., SG-50 ...-I4U4X- ...-RS-...	POWERSAVE RF-...- I4U3-...-...-...
Softwareversion	3.21 / 3.31	3.31	2.21 / 2.32
Mainboard incl. CPU	V 1.5.15	V 1.5.16	V 1.3.1
Display	V 2.1	V 1.5.1	
Spannungsmessung	V 1.8.8	V 1.6.4	V 1.3.7
Strommessung			V 1.4.3
Hilfsenergie	24 V _{DC} / 44-250 V _{DC} / 50-275 V _{AC}		
Messkanäle			
Nennmessspannung	100, 110 oder 400 V _{AC}		
Nennmessstrom	1 oder 5 A _{AC}		
Nennmessfrequenz	50 Hz		
Einstellbereiche des Entkoppelungsschutz			
Spannungssteigerungsschutz	Wert	1,00 - 2,00 U _N	
	Zeit	0 - 999,99 s	
Spannungsrückgangsschutz	Wert	0,02 - 1,00 U _N	
	Zeit	0 - 999,99 s	
Frequenzsteigerungsschutz	Wert	50,00 - 55,50 Hz	
	Zeit	0 - 999,99 s	
Frequenzrückgangsschutz	Wert	45,00 - 50,00 Hz	
	Zeit	0 - 999,99 s	



Dipl.-Ing. Christian Unterschemmann
Zertifizierungsstelle der
TÜV NORD CERT GmbH

Essen, 2021-10-26
Rev. 2.0

ANLAGE

Anlage 1, Seite 3 von 4

zum Zertifikat Registrier-Nr. 44 797 20163501-002

Bemerkung

Der Hersteller hat die Zertifizierung seines Qualitätsmanagementsystems nach ISO 9001 nachgewiesen und wird gemäß einer Herstellerklärung dieses für die Dauer der Gültigkeit dieses Komponentenzertifikats aufrechterhalten.

Die technischen Daten, gemäß FGW TR 8 Revision 9, können dem Bewertungsbericht (Anhang A1) entnommen werden. Die Verwendung einer geänderten Softwareversion und Hardwareversionen ist zulässig, wenn die Änderungen gegenüber den oben genannten Softwareversionen durch die TÜV NORD CERT GmbH überprüft wurden. Die Gültigkeit der neuen Softwareversion wird dem Hersteller in schriftlicher Form bestätigt. Diese Bestätigung ist dann Bestandteil des Zertifikates. Die folgenden Schutzfunktionen wurden überprüft und bewertet:

- Über- und Unterspannung
- Über- und Unterfrequenz
- Q-U-Schutz
- Zuschaltbedingung

Die Messergebnisse (Anhang A2) können auf alle Produktvarianten im Zertifikat übertragen werden.

Einschränkungen

Keine

A handwritten signature in blue ink, appearing to read "C. Unterschemmann".

Dipl.-Ing. Christian Unterschemmann
Zertifizierungsstelle der
TÜV NORD CERT GmbH

Essen, 2021-10-26
Rev. 2.0

ANLAGE

Anlage 1, Seite 4 von 4

zum Zertifikat Registrier-Nr. 44 797 20163501-002

**Abweichungen /
Eischränkungen**

Mit den nachfolgenden Zusatzkomponenten können die erweiterten Anforderungen gemäß der VDE-AR-N 4120 erfüllt werden:

- In Abhängigkeit der verwendeten Komponenten muss eine externe Hilfsenergieversorgung verwendet werden.
- Für die Hilfsspannungsversorgung ist eine USV notwendig.
- Eine Prüfklemmleiste ist an der EZE /EZA zu installieren.

Anhänge zum Zertifikat

A1 Bewertungsbericht Nr. 3527 5262 Version 2.0
A2 Auszug aus dem Messbericht Nr. 3527 5262 -001 vom 09.12.2020

A handwritten signature in blue ink, appearing to read "C. Unterschemmann".

Dipl.-Ing. Christian Unterschemmann
Zertifizierungsstelle der
TÜV NORD CERT GmbH

Essen, 2021-10-26
Rev. 2.0